

# HAAKSE STEEL PIF Ø06

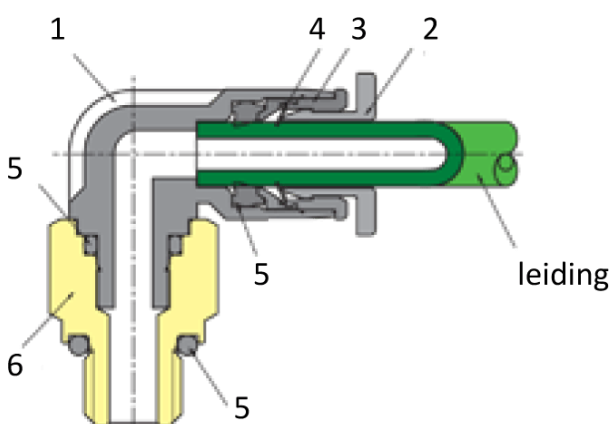
## Product Images



# Sang-A push-in fittingen – compact ontwerp en betrouwbare afdichting

De push-in fittingen van Sang-A zijn de afgelopen jaren volledig opnieuw ontworpen. Het resultaat is een compactere uitvoering die geschikt is voor hogere werkdrukken in pneumatische installaties. Dankzij de voorspanning op de afdichtingslip ontstaat een betrouwbare afdichting, ook bij vacuümtoepassingen en trillingen. De slang of leiding steekt u eenvoudig in de fitting, waarna de lipseal direct afdicht. Dit zorgt voor een goede afdichting, zelfs wanneer leidingtoleranties licht afwijken. Daarmee zijn Sang-A push-in fittingen een praktische en betrouwbare oplossing voor persluchtinstallaties in machinebouw en industriële toepassingen.

## Materialen



Materialen		
Behuizing	1	PA 25% GF
Ontkoppelring	2	POM
Gripringhouder	3	Zink, vernikkeld
Gripring	4	RVS
Afdichtingen	5	NBR
Steunring	7	POM

## Additional Information

EAN Code	8719426214022
Artikelnummer	PLJ06
Omschrijving	Sang-A haakse verloopfittingen voor persluchtinstallaties. Voor compacte overgangen tussen slangdiameters in machinebouw en automatisering.
Model	Haakse steel
Steel	6 mm
Diameter 1	Ø6mm
Diameter 2	Ø6mm
Materiaal	Kunststof
Alternatief voor	130746 Festo 153057 Festo 2L46002 Metalwork 31820600 Parker Legris 33400600N Flowtechnology KQ2L06-99 SMC LE31820600 Flowtechnology QSL6H Festo
Drukbereik	-0.95 / 20 bar
Temperatuurbereik	-20 °C - 80 °C
Merk	Sang-A
Gemiddeld	Perslucht, Neutrale gassen, Vloeistoffen
Veiligheidskenmerken	Conform RoHS, Siliconenvrij