

---

# HOGЕ HAAKSE INSCHR. PIF Ø12- R3/8

## Product Images

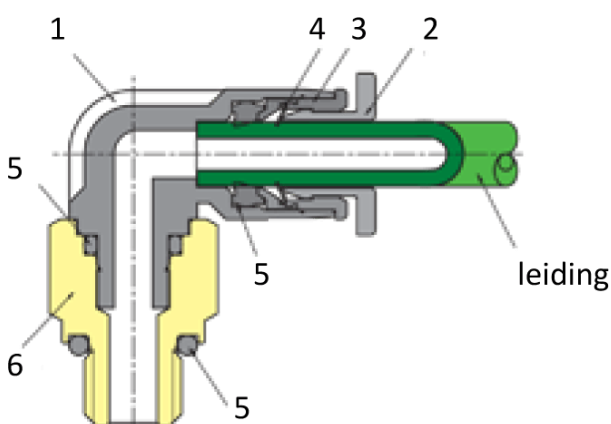
---



# Sang-A push-in fittingen – compact ontwerp en betrouwbare afdichting

De push-in fittingen van Sang-A zijn de afgelopen jaren volledig opnieuw ontworpen. Het resultaat is een compactere uitvoering die geschikt is voor hogere werkdrukken in pneumatische installaties. Dankzij de voorspanning op de afdichtingslip ontstaat een betrouwbare afdichting, ook bij vacuümtoepassingen en trillingen. De slang of leiding steekt u eenvoudig in de fitting, waarna de lipseal direct afdicht. Dit zorgt voor een goede afdichting, zelfs wanneer leidingtoleranties licht afwijken. Daarmee zijn Sang-A push-in fittingen een praktische en betrouwbare oplossing voor persluchtinstallaties in machinebouw en industriële toepassingen.

## Materialen



Materialen		
<b>Behuizing</b>	1	PA 25% GF
<b>Ontkoppelring</b>	2	POM
<b>Gripringhouder</b>	3	Zink, vernikkeld
<b>Gripring</b>	4	RVS
<b>Afdichtingen</b>	5	NBR
<b>Schroefdraad</b>	6	Messing, vernikkeld
<b>Steunring</b>	7	POM

## Additional Information

EAN Code	8719426215753
Artikelnummer	PLLP12-03
Omschrijving	Sang-A haakse push-in fittingen voor persluchtinstallaties. Draaibaar, siliconenvrij en RoHS conform. Ideaal voor machinebouw en automatisering.
Aansluiting 1	Buitendraad
Merk	Sang-A
Materiaal	Kunststof
Push-in fitting specificatie	Hoog
Diameter	Ø12mm
Draadmaat 1	3/8"
Draadsoort 1	BSPT
Vorm	Haaks
Alternatief voor	31291217 Parker Legris 33221217N Flowtechnology LE31291217 Flowtechnology
Drukbereik	-0.95 / 20 bar
Temperatuurbereik	-20 °C - 80 °C
Gemiddeld	Perslucht, Neutrale gassen, Vloeistoffen
Orienteerbaar	Ja
Veiligheidskenmerken	Conform RoHS, Siliconenvrij