

# KAPTIV-CS-D-LUX 1/2" BSP 230VAC 16

## Product Images



## Omschrijving

---

Deze condensataftap laat geen perslucht verloren gaan. Het is een elektrische, niveaugestuurde condensataftap geschikt voor systemen tot 16 bar.

Het unieke aan deze aftap zijn de verschillende alarmopties, onderhoudswaarschuwingen en een anti-luchtslotfunctie. Al deze programmeeropties zijn aanpasbaar door middel van de knoppen en worden getoond op het display.

Dit is een aftap die geschikt is voor alle compressorsystemen dankzij de robuuste industriële behuizing en het 2/2 weg directgestuurde ventiel. U kunt deze aftap inzetten in zowel oliegesmeerde als olievrije toepassingen.

Ook bevat deze aftap een ingebouwd vuilzeefje (om roestdelen en andere vervuiling niet in het ventieldoorlaat te laten belanden). Het is eenvoudig te demonteren, wat het een zeer onderhoudsvriendelijke aftap maakt.

## Uw voordelen

- Visuele aanduiding van huidige status via display
- Robuuste aluminium behuizing met drie inlaten voor gemak bij het installeren
- Ingebouwd vuilzeefje dat bescherming van het ventieldoorlaat biedt
- Niveaugestuurde technologie bespaart lucht, energie en geld
- Bio/Anti-air-lock functie
- Compact
- Alarmfunctie (NO en NC alarm contact) standaard ingebouwd
- Geen maattabel nodig
- Kan verbonden worden met elk alarmsysteem
- Visuele weergave van bedrijfsstatus
- Direct gestuurd ventiel verzekert een betrouwbare afvoer van condensaat



Display

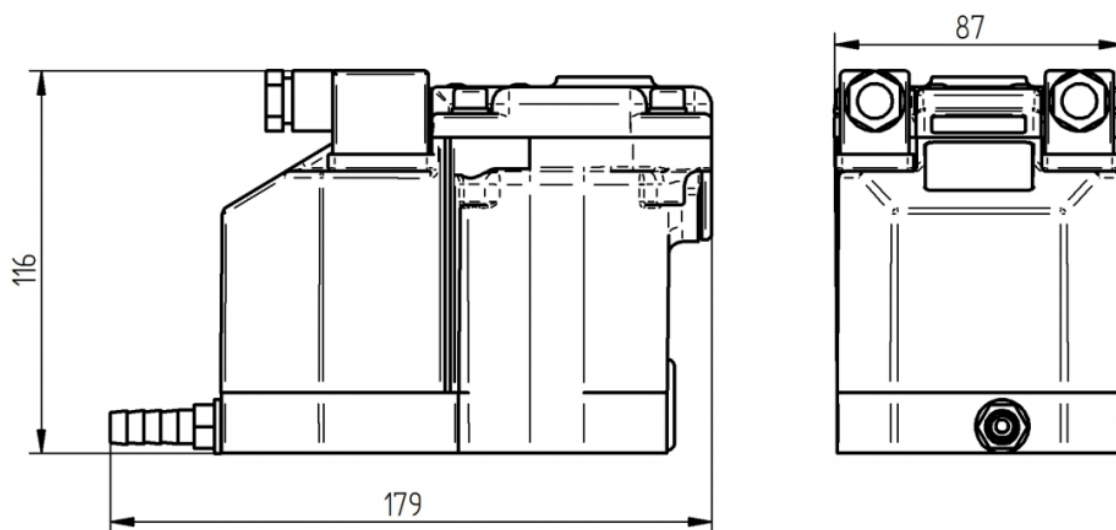
## Technische gegevens

<b>Maximale compressorcapaciteit</b>	100 m <sup>3</sup> /min. (3500 CFM)
<b>Maximale afvoercapaciteit</b>	665 liter condensaat per uur bij 16 bar

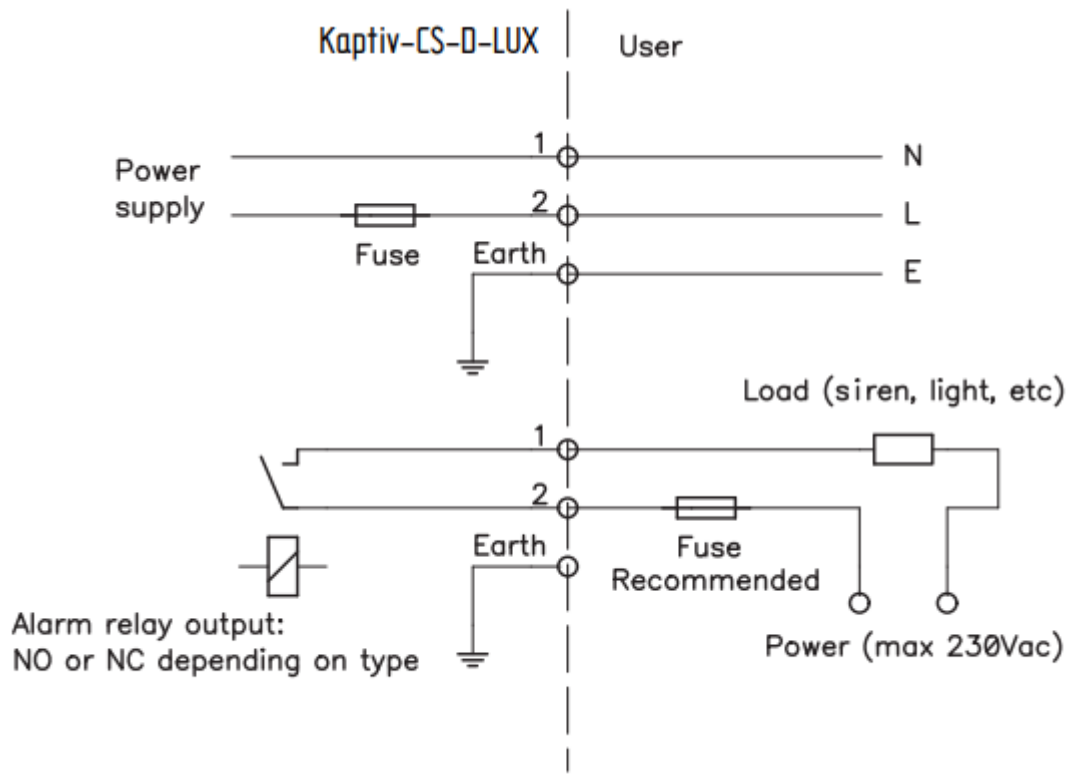
<b>Minimale/maximale systeemdruk</b>	0 - 16 bar (0 - 230 psi)
<b>Minimale/maximale mediumtemperatuur</b>	1 - 50 °C (34 - 122 °F)
<b>Minimale/maximale omgevingstemperatuur</b>	1 - 50 °C (34 - 122 °F)
<b>Voltage stroomvoorziening</b>	230VAC / 115VAC / 24VAC / 24VDC
<b>Beschermingsklasse behuizing</b>	IP65 (NEMA4)
<b>Connectortype (stroom en alarm)</b>	DIN 43650-B
<b>Inlaataansluitingen</b>	1/2" BSP of NPT, 3 inlaatopties
<b>Inlaathoogte</b>	11 cm (boven) en 7.5 & 1.5 cm (zijkant)
<b>Uitlaataansluiting</b>	1/4" BSP, met messing slangtule
<b>Ventieltype</b>	2/2 weg, direct gestuurd
<b>Ventieldoorlaat</b>	4 mm
<b>Ventiel afdichtingen</b>	FPM
<b>Onderhoudsvriendelijk ventiel</b>	Ja
<b>Geïntegreerd vuilzeefje</b>	Ja
<b>Behuizingmateriaal</b>	Corrosiebestendig aluminium, EP coating
<b>Testfunctie</b>	Ja
<b>Visueel alarm</b>	Ja, LED indicatie
<b>Alarmfunctie NO</b>	Normaal Open alarm uitgangcontact - potentiaalvrij relais (Normaal geopend contact, gesloten in alarm modus. LED op de aftap is standaard UIT en AAN in alarm modus)

<b>Alarmfunctie NC</b>	Normaal Gesloten alarm uitgangscontact - potentiaalvrij relais (Normaal gesloten contact, onderbroken in alarm modus. LED op de aftap is standaard UIT en AAN in alarm modus)
------------------------	---

## Afmetingen in mm



## Bedradingschema JO-3403WA



## Additional Information

---

EAN Code	8719426581896
Artikelnummer	JO-3403WA
Omschrijving	Alarm NO/NC + digitale timer
Arbeidstemperatuur max. in °C	50
Arbeidstemperatuur min. in °C	1
FRL specificatie	Condensaataftap extern alarm NO/NC + digitale timer
Maximaal regelbereik (bar)	16
Minimaal Regelbereik (bar)	0
Vlotter	Nee
Aansluiting	1/2" BSPP
Max. druk	16 bar
Spanning	230VAC
Strainer J/N	Ja