

NON-SPILL NIPP DN9 G3/4 BI RVS303

Product Images



Algemene specificaties

- Lekkagearm koppelen en ontkoppelen
- Hoge efficiëntie door maximale flow bij minimale drukval
- Robuust en veilig ontwerp
- Simpel en intuïtief (ont)koppelproces
- Gladde oppervlakken ter voorkoming van ophoping van vuil

(Ont-)koppelen

Koppelen

Steek de insteeknippel zo ver mogelijk in de snelkoppeling met een axiale beweging. De insteeknippel wordt automatisch vergrendeld. De kleppen in de koppeling en insteeknippel openen automatisch en laten de media stromen.





Ontkoppelen

Pak de insteeknippel met één hand stevig beet. Schuif het huis met vergrendeling naar de aansluiting en ontkoppel. U kunt de insteeknippel uit de snelkoppeling halen. De afsluitkleppen van de snelkoppeling en insteeknippel sluiten automatisch bij het ontkoppelen. Dit zorgt ervoor dat er geen media kan lekken uit deze producten.



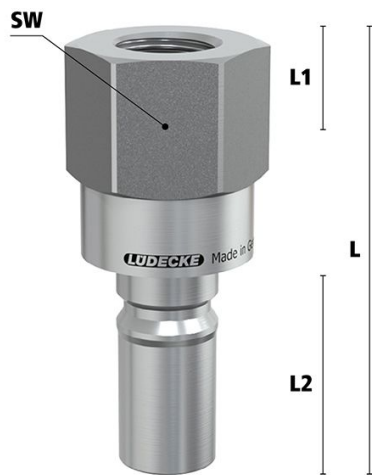
Materialen

Body	RVS 1.4305
Huls	RVS 1.4305
Body klep	RVS 1.4305
Klep	RVS 1.4305
Insteeknippel	RVS 1.4305
Vering	RVS 1.4310
Borgring	RVS 1.4310
Lagers	RVS 1.4034
Afdichtingen	FKM (high performance FKM, en FFKM op aanvraag beschikbaar)

Technische specificaties

Maximale werkdruk	35 bar
Werktemperatuur	-20 °C - +200 °C
Doorlaat	DN 9
Draad	ISO 228/DIN 13
Flow	47 l/min (bij 6 bar met ΔP 0,5 bar)
Bediening	Schuifbediening
Media	Vloeibare media

Dimensies



Artikelnummer	Schroefdraad	L	SW	L1	L2	Gewicht
ESCBE938NIAB	3/8" BSPP	61	27	9	37,5	147
ESCBE912NIAB	1/2" BSPP	63	27	12	37,5	138
ESCBE934NIAB	3/4" BSPP	67	30	16	37,5	161

Additional Information

EAN Code	8719426601273
Artikelnummer	ESCBE934NIAB
Arbeidstemperatuur max. in graden celcius	200
Arbeidstemperatuur min. in graden celcius	-20
Merk	Ludecke
Afdichtingsmateriaal	FKM
Afsluitsysteem	Insteeknippel met klep
Insteeknippel of snelkoppeling?	Insteeknippel
Aansluiting	3/4"
Binnen-/buitendraad	Binnendraad
Doorlaat	DN9
Materiaal	RVS 1.4305 (303)
Type product	Insteeknippel
Draadsoort	BSPP