

NIP.ADEMLUCHT (LONG) BI G1/2

Product Images



Uw voordelen

- Topkwaliteit
- Extreem robuust
- Met één hand te koppelen
- Hoogwaardige afdichting
- Berscherming tegen onbedoelde loskoppeling door middel van tweehandsbediening
- Hoge doorstroming bij drukval dankzij hoogwaardige kleppentechniek

Let op: deze koppelingen kunnen alleen gecombineerd worden met een 2A-nippel.

Ontkoppelen met tweehandsbediening

Deze snelkoppelingen voorkomen onbedoelde ont koppelingendoordat deze alleen met twee handen ont koppeld kunnen worden.

Het ont koppelen van snelkoppelingen met tweehandsbediening



Druk de nippel aan, terwijl u de huls van de koppeling naar achteren verschuift.

Materialen

Body	Messing 58 vernikkeld
Body klep	Messing 58 vernikkeld
Klep	Messing 58
Huls	Messing 58 vernikkeld
Nippel	Messing 58 vernikkeld
Vering	RVS 1.4310
Lagers	RVS 1.4034

Afdichtingen	NBR
--------------	-----

Specificaties

Maximale werkdruk	35 bar
Werktemperatuur	-20 °C - +100 °C
DN	7.8
Draad	ISO 228/DIN EN 10226
Stroomsnelheid	1.800 l/min
Bediening	Tweehands
Media	Perslucht

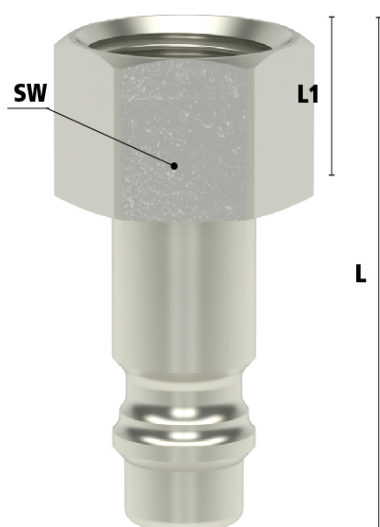
Enkelzijdige afsluiting



Koppeling - nippel

Let op: Wanneer verkeerd verbonden kan er media uit de nippel lekken.

Dimensies



Draad	L	SW	L1	L2	Gewicht
-------	---	----	----	----	---------

1/4" BSPP	38	17	10	25	29
3/8" BSPP	38	19	10	25	29
1/2" BSPP	40	24	12	25	44

Additional Information

EAN Code	8719426110942
Artikelnummer	ESI2A12NI
Arbeidstemperatuur max. in °C	100
Arbeidstemperatuur min. in °C	-20
Merk	Ludecke
Afdichtingsmateriaal	NBR
Materiaal koppeling	Messing vernikkeld
Gemiddeld	Ademlucht
Aansluiting	1/2"
Binnen-/buitendraad	Binnendraad
Alternatief voor	2879 RHH 96SSIW21 Rectus
Draadsoort	BSP