

# NIP. DN7,8 BI G3/8 DRIEHOEK BR. MES

## Product Images

---



### Algemene specificaties

- Met één hand te bedienen
- Alternatief voor Rectus 21 (DN 5) en Rectus 25KA(DN 7.8)
- Messing MS 58
- Met verschillende kleuren geanodiseerd gekarteld aluminium hulzen op zowel de koppelingen als de insteeknippels voor visuele duiding diverse media
- Insteeknippels met hulzen in diverse vormen. Alleen de juiste vorm (en kleur) past bij de snelkoppeling met dezelfde kleur.

### (Ont-)koppelen

#### Eenhandsbediening



Koppelen: steek de nippel in de koppeling.



Ontkoppelen: Trek de huls van de koppeling naar achteren.

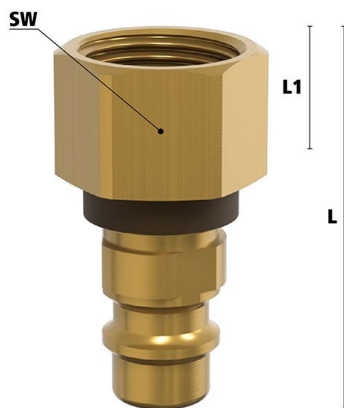
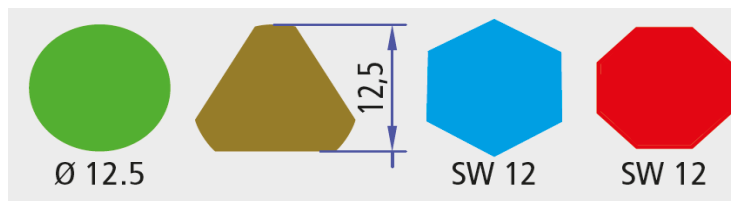
## Materialen

<b>Body</b>	Messing MS 58
<b>Huls</b>	Geanodiseerd aluminium
<b>Body klep</b>	Messing MS 58
<b>Klep</b>	Messing MS 58
<b>Insteeknippel</b>	Messing MS 58 met geanodiseerd aluminium ring
<b>Veren</b>	RVS 1.4310
<b>Borgring</b>	RVS 1.4310
<b>Lagers</b>	RVS 1.4034
<b>Afdichtingen</b>	NBR (EPDM en FKM op aanvraag beschikbaar)

## Technische specificaties

<b>Maximale werkdruk</b>	35 bar
<b>Werktemperatuur</b>	-20 °C - +100 °C
<b>DN</b>	7.8
<b>Draad</b>	ISO 228
<b>Flow</b>	2.000 l/min (bij 6 bar met $\Delta P$ 0,4 bar)
<b>Bediening</b>	Één hand
<b>Media</b>	Diverse

# Dimensies



Artikelnummer	Draad	L	SW	L1	Gewicht
ESIFK14NIBR	1/4" BSPP	36,5	17	10	30
ESIFK38NIBR	3/8" BSPP	36,5	19	10	31
ESIFK12NIBR	1/2" BSPP	38,5	24	12	47

## Additional Information

---

EAN Code	8719426630730
Artikelnummer	ESIFK38NIBR
Merk	Ludecke
Doorlaat	DN 7.8
Fabrikant	Ludecke
Insteeknippel of snelkoppeling?	Insteeknippel
Profiel	Overig
Soort	Grip
Veiligheidsnorm	Niet conform ARBO
Vervangend product van	26SFIW13MXX3
Aansluiting	3/8"
Klep	Nee
Materiaal	Messing
Type aansluiting	Binnendraad
Draadsoort	BSP