

NIP. DN7,8 BI G3/8 ZESHOEK BL. MES

Product Images



Algemene specificaties

- Met één hand te bedienen
- Alternatief voor Rectus 21 (DN 5) en Rectus 25KA(DN 7.8)
- Messing MS 58
- Met verschillende kleuren geanodiseerd gekarteld aluminium hulzen op zowel de koppelingen als de insteeknippels voor visuele duiding diverse media
- Insteeknippels met hulzen in diverse vormen. Alleen de juiste vorm (en kleur) past bij de snelkoppeling met dezelfde kleur.

(Ont-)koppelen

Eenhandsbediening



Koppelen: steek de nippel in de koppeling.



Ontkoppelen: Trek de huls van de koppeling naar achteren.

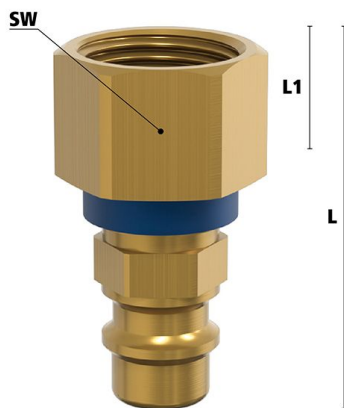
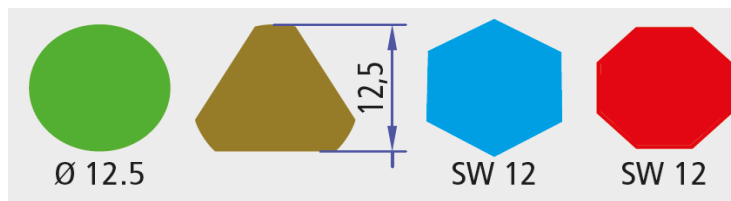
Materialen

Body	Messing MS 58
Huls	Geanodiseerd aluminium
Body klep	Messing MS 58
Klep	Messing MS 58
Insteeknippel	Messing MS 58 met geanodiseerd aluminium ring
Veren	RVS 1.4310
Borgring	RVS 1.4310
Lagers	RVS 1.4034
Afdichtingen	NBR (EPDM en FKM op aanvraag beschikbaar)

Technische specificaties

Maximale werkdruk	35 bar
Werktemperatuur	-20 °C - +100 °C
DN	7.8
Draad	ISO 228
Flow	2.000 l/min (bij 6 bar met ΔP 0,4 bar)
Bediening	Één hand
Media	Diverse

Dimensies



Artikelnummer	Draad	L	SW	L1	Gewicht
ESIFK14NIBL	1/4" BSPP	36,5	17	10	30
ESIFK38NIBL	3/8" BSPP	36,5	19	10	31
ESIFK12NIBL	1/2" BSPP	38,5	24	12	47

Additional Information

EAN Code	8719426630761
Artikelnummer	ESIFK38NIBL
Merk	Ludecke
Doorlaat	DN 7.8
Fabrikant	Ludecke
Insteeknippel of snelkoppeling?	Insteeknippel
Profiel	Overig
Soort	Grip
Veiligheidsnorm	Niet conform ARBO
Aansluiting	3/8"
Klep	Nee
Materiaal	Messing
Type aansluiting	Binnendraad
Draadsoort	BSPP