

NIP.MICRO 2,7 Ø4X6 OSK MESSING PAN

Product Images



Algemene specificaties

- Schuifbediening
- Compact
- De schuifhuls beschermt de body van de koppeling tegen vuil
- Alternatief voor Parker/Rectus 20
- Geschikt voor pneumatiek, meet- en regeltechniek en vacuüm tot 0,8 bar

Schuifbediening



Koppelen: steek de nippel in de koppeling.



Ontkoppelen: Schuif de huls van de koppeling naar achteren.

Materialen

| | |
|---------------------|---------------|
| Body | Messing MS 58 |
| Huls | Messing MS 58 |
| Body klep | Messing MS 58 |
| Klep | Messing MS 58 |
| Plug | Messing MS 58 |
| Vering | RVS 1.4310 |
| Borgring | RVS 1.4310 |
| Lagers | RVS 1.3541 |
| Afdichtingen | NBR |

Specificaties

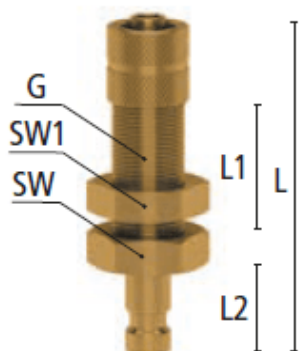
| | |
|--------------------------|--|
| Maximale werkdruk | 35 bar |
| Werktemperatuur | -20 °C - +100 °C |
| DN | 2.7 |
| Draad | ISO 228/DIN 13 |
| Flow | 165 l/min (6 bar bij ΔP 0,1 bar) |
| Bediening | Schuifbediening |
| Media | Lucht/overig |

Enkelzijdige afsluiting



Koppeling - nippel

Dimensies



| Artikelnummer | Ø Slang | L | SW | L1 | L2 | SW1 | G | Gewicht |
|---------------|----------|----|----|----|----|-----|--------------|---------|
| ESMC34SQSV | 3 x 4 mm | 38 | 12 | 17 | 10 | 11 | M 7 x 0,5 mm | 23 |
| ESMC35SQSV | 3 x 5 mm | 38 | 12 | 17 | 10 | 11 | M 7 x 0,5 mm | 23 |
| ESMC4SQSV | 4 x 6 mm | 38 | 12 | 17 | 10 | 12 | M 8 x 0,5 mm | 23 |

Additional Information

| | |
|---------------------------------|---|
| EAN Code | 8719426394458 |
| Artikelnummer | ESMC4SQSV |
| Omschrijving | Insteeknippel opschroefwartel paneelmontage |
| Merk | Ludecke |
| Doorlaat | DN 2,7 |
| Fabrikant | Ludecke |
| Insteeknippel of snelkoppeling? | Insteeknippel |
| Profiel | Overig |
| Veiligheidsnorm | Niet conform ARBO |
| Aansluiting | Ø4x6mm |
| Klep | Nee |
| Materiaal | Messing |
| Type aansluiting | Opschroefwartel |