

# CLEAN PP HAAKSE PIF Ø08 X R1/8

## Product Images

---



## Omschrijving

---

De Clean fittingen van Sang-A zijn zeer chemisch bestendig door het gebruik van PP en RVS 304.

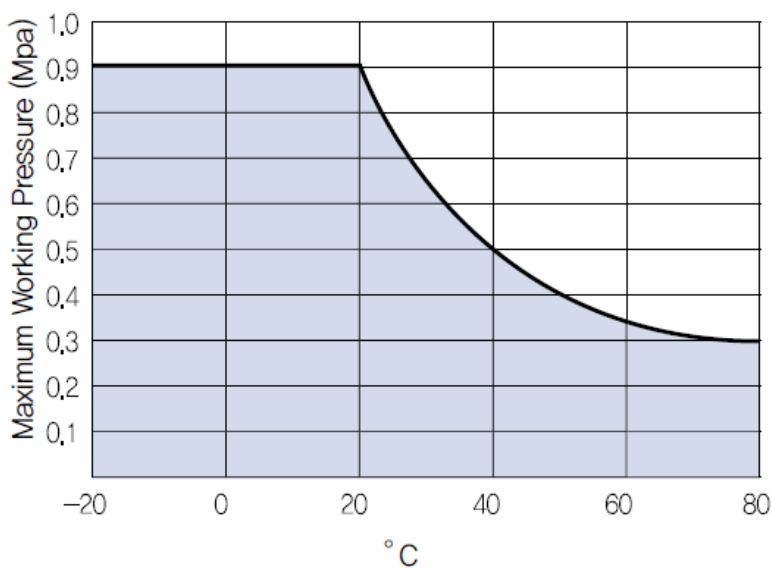
Alle onderdelen worden gewassen, geassembleerd en verpakt in een clean-room met behulp van olie-vrije productiemachines. De draad is beschikbaar in PP of een robuustere uitvoering met RVS 304. Door de transparante eigenschap van het PP is het mogelijk de doorstromende vloeistof te zien.

Eigenschappen:

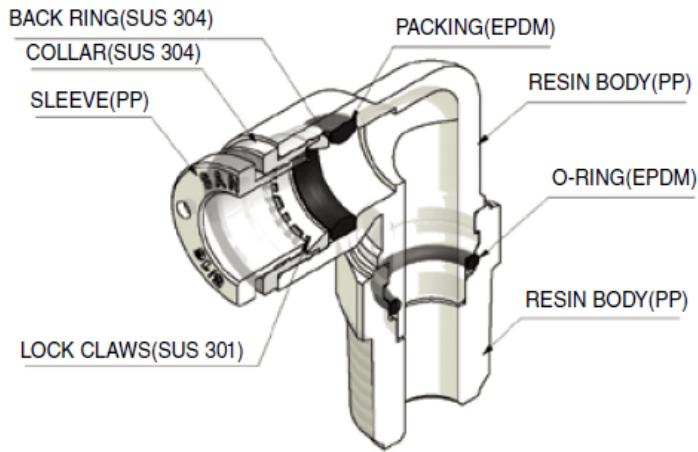
- Push-in fitting voor cleanroom toepassing
- Geassembleerd en verpakt in clean room met behulp van olie-vrije productiemachines
- Geschikte media: Lucht; Onvervuild water
- Werkdruk 0 – 9 Bar
- Vacuüm 10Torr
- Werktemperatuur -20 - 65°C
- Te gebruiken icm PA, PU en PE leiding

### Maximale werdrukken

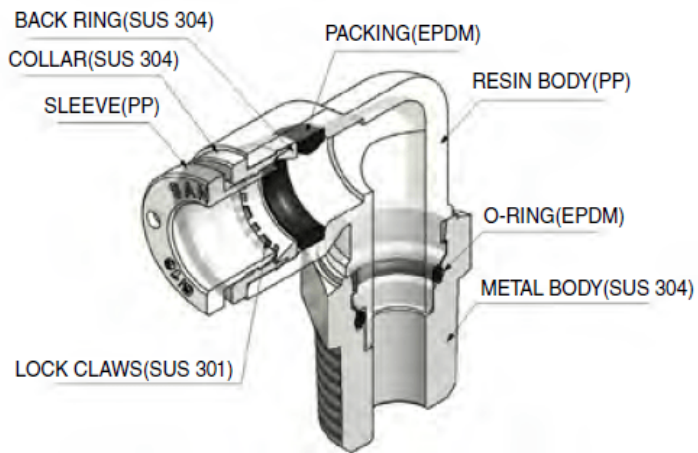
Correlation Diagram between  
Maximum Pressure and Temperature



## Structural Diagram (C series)



## Structural Diagram (CL series)



## Additional Information

---

EAN Code	8719426402382
Artikelnummer	CPL08-01
Aansluiting 1	Buitendraad
Merk	Sang-A
Fabrikant	Sang-A
Materiaal	PP
Diameter	8mm
Draadmaat 1	1/8"
Draadsoort 1	BSPT
Vorm	Haaks