

CLEAN PP HAAKSE PIF Ø04

Product Images



Omschrijving

De Clean fittingen van Sang-A zijn zeer chemisch bestendig door het gebruik van PP en RVS 304.

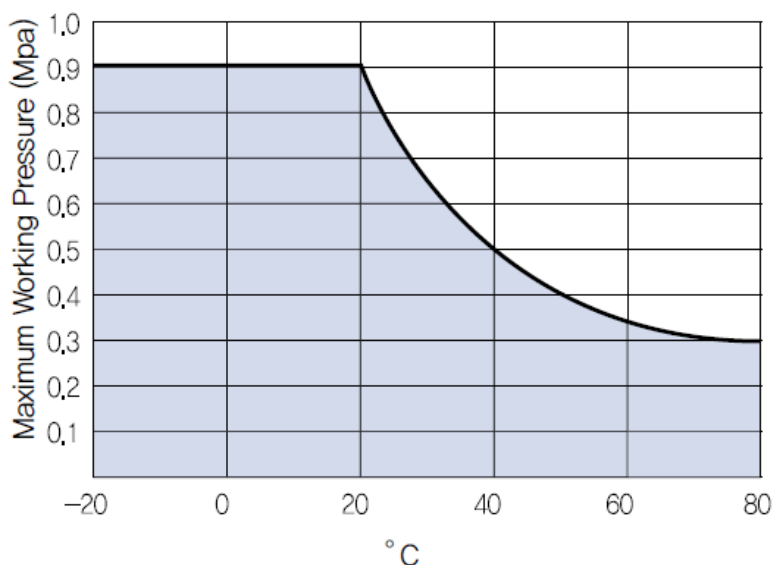
Alle onderdelen worden gewassen, geassembleerd en verpakt in een clean-room met behulp van olie-vrije productiemachines. De draad is beschikbaar in PP of een robuustere uitvoering met RVS 304. Door de transparante eigenschap van het PP is het mogelijk de doorstromende vloeistof te zien.

Eigenschappen:

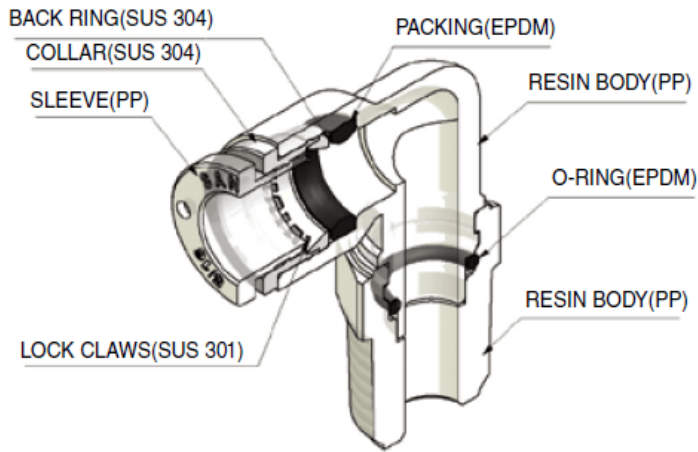
- Push-in fitting voor cleanroom toepassing
- Geassembleerd en verpakt in clean room met behulp van olie-vrije productiemachines
- Geschikte media: Lucht; Onvervuild water
- Werkdruk 0 – 9 Bar
- Vacuüm 10Torr
- Werktemperatuur -20 - 65°C
- Te gebruiken icm PA, PU en PE leiding

Maximale werdrukken

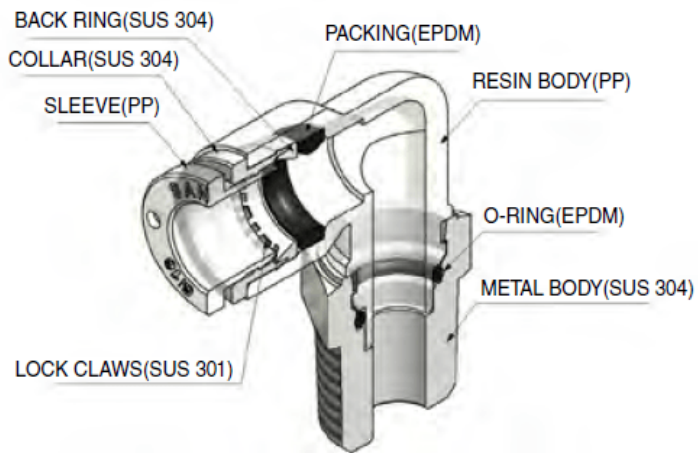
Correlation Diagram between
Maximum Pressure and Temperature



Structural Diagram (C series)



Structural Diagram (CL series)



Additional Information

EAN Code	8719426402771
Artikelnummer	CPUL04
Fabrikant	Sang-A
Model	Haakse verbinding
Diameter 1	4mm
Materiaal	PP