

RECHTE INSCHROEF ROND Ø10- G3/8

Product Images

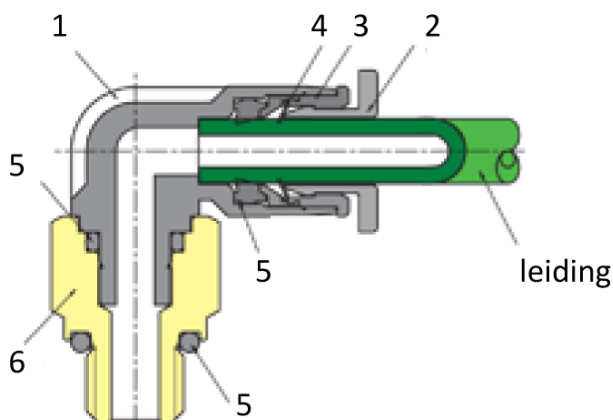


Omschrijving

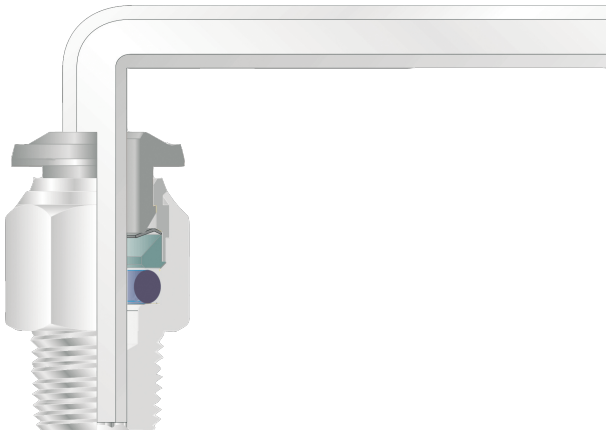
Sang-A uit het Koreaanse Daegu is een echte push-in fittingen specialist en één van de wereldmarkt leidende partijen.

Naast meerdere fabrieken en een wereldwijd omvattend verkoopnetwerk zijn er ook grote en bekende pneumatiek leveranciers die de Sang-A producten onder privat-label verkopen. Door haar keuze voor kwaliteit groeit Sang-A, mede door haar sterke assemblageautomatisering en de geautomatiseerde testfaciliteiten. Op Sang-A kunt u bouwen.

Afgelopen jaren zijn de push-in fittingen geheel opnieuw ontworpen voor een nog compactere uitvoering en hogere werkdrukken. Door de voorspanning op de afdichtingslip heeft u een uitstekende afdichting ook bij vacuüm- toepassingen en of trillingen. U steekt de leiding makkelijk in. En de lipseal dicht perfect af, ook bij licht afwijkende leidingtoleranties.



Medium	perslucht, neutrale gassen en vloeistoffen	
Werkdrukken	-0.95 bar / + 20 bar	
Temperaturen	-20°C / +80°C	
Opmerkingen	siliconenvrij en conform RoHS	
Materialen		
Behuizing	1	PA 25% GF
Ontkoppelring	2	POM
Gripringhouder	3	Zink, vernikkeld
Gripring	4	RVS
Afdichtingen	5	NBR
Schroefdraad	6	messing, vernikkeld
Steunring	7	POM



De PC serie is uitgevoerd met een binnenzeskant.

Additional Information

EAN Code	8719426240489
Artikelnummer	POC10-G03
Aansluiting 1	Buitendraad
Merk	Sang-A
Fabrikant	Sang-A
Materiaal	Messing vernikkeld
Diameter	10mm
Draadmaat 1	3/8"
Draadsoort 1	BSPP
Vorm	Recht
Alternatief voor	186113 Festo