

TANK 10 L. HORIZ. 11BAR FIXED FEET

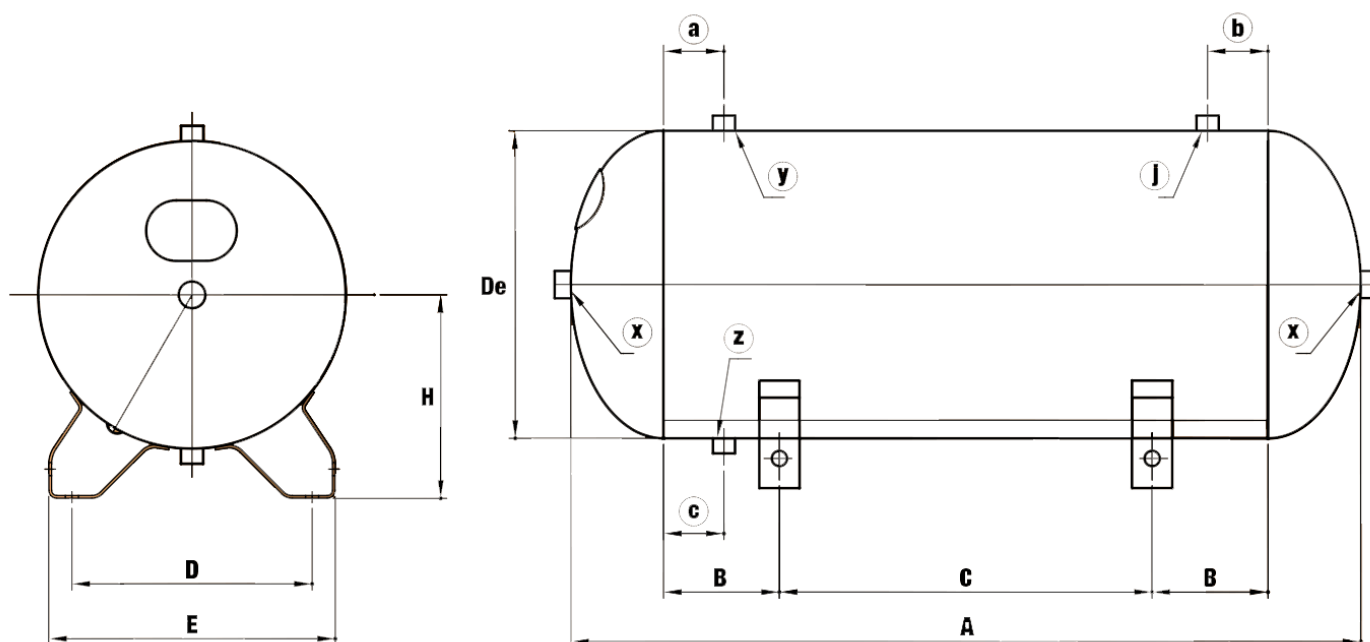
Product Images



Omschrijving

Een Drukvat of perslucht tank wordt gebruikt om perslucht in op te slaan als buffer voor het opvangen van pieken.

| | |
|-----------------------|----------------------------------|
| Materiaal: | koolstofstaal |
| Druk: | 11 bar |
| Temperatuur: | -10°C +100°C |
| Geschikt voor: | perslucht en stikstof (klasse 2) |



| Artikelcode | Capaciteit | Werkdruk | De | A | B | C | D | E | H | a | b | c | x | y | j | z | gewicht |
|-------------------|------------|----------|-----|-----|----|-----|-----|-----|-----|----|----|----|------|------|------|------|---------|
| | Ltr | Bar | | | | | | | | | | | | | | | mm |
| TANK.10L-H | 10 | 11 | 169 | 506 | 85 | 240 | 172 | 205 | 115 | - | 60 | 50 | 1/2" | - | 3/8" | 3/8" | 8 |
| TANK.24L-H | 24 | 11 | 240 | 592 | 95 | 260 | 180 | 235 | 165 | - | 60 | 50 | 1/2" | - | 3/8" | 3/8" | 10 |
| TANK.50L-H | 50 | 11 | 305 | 784 | 90 | 400 | 236 | 285 | 203 | 60 | 60 | 60 | 1/2" | 1/2" | 1/2" | 3/8" | 19 |

Het druvvat is conform Richtlijn 2014/29/UE betreffende druvvaten van eenvoudige vorm geproduceerd en gecontroleerd. De gebruiker is verantwoordelijk voor juiste toepassing van veiligheidsmaatregelen, maar beperkt zich niet tot, het aanbrengen van een overdrukventiel en condensafvoer. Het organiseren en uit laten voeren van de vereiste periodieke keuring is de verantwoordelijkheid van de gebruiker.

Additional Information

| | |
|------------------------|-----------------|
| EAN Code | 8719426506615 |
| Artikelnummer | TANK.10L-H |
| Omschrijving | Maximaal 11 bar |
| Max. druk (bar) | 11 |
| Draadmaat 1 | 1/2" BSPP |
| Vervangend product van | TANK.10L |
| Afwerking | RAL5016 |
| Bouwrichting | Horizontaal |
| Inhoud | 10 liter |