

# TANK 24 L. HORIZ. 11BAR FIXED FEET

## Product Images

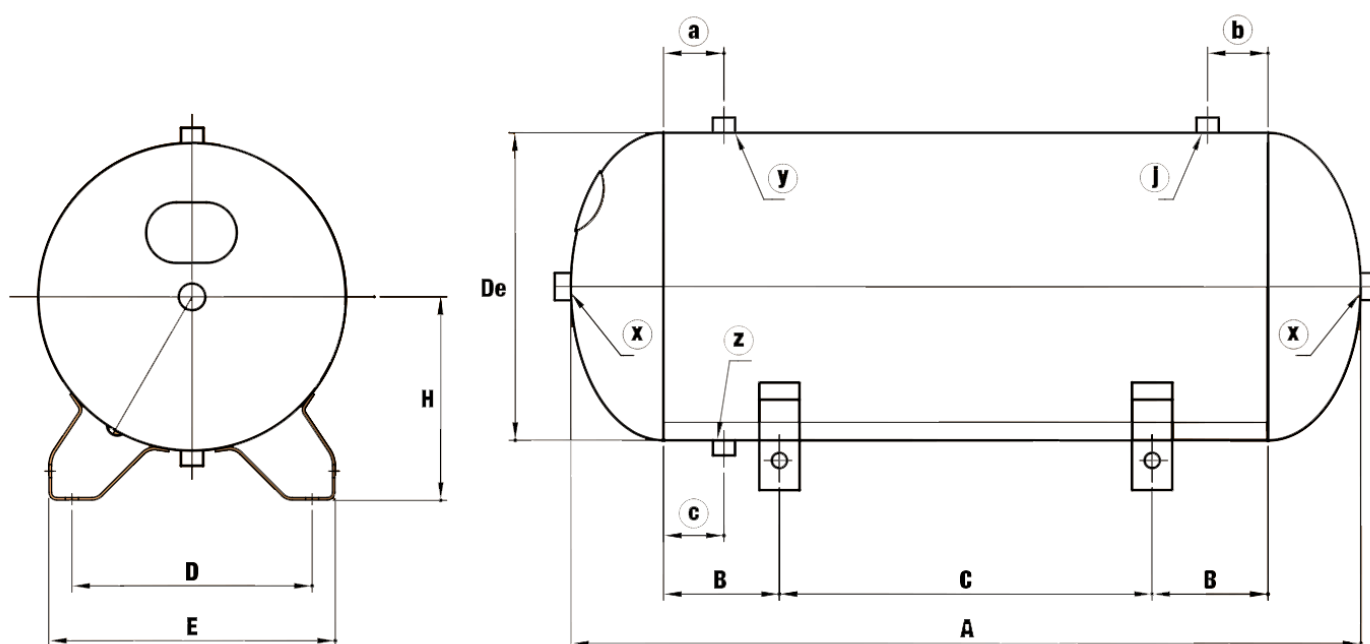
---



## Omschrijving

Een Drukvat of perslucht tank wordt gebruikt om perslucht in op te slaan als buffer voor het opvangen van pieken.

<b>Materiaal:</b>	koolstofstaal
<b>Druk:</b>	11 bar
<b>Temperatuur:</b>	-10°C +100°C
<b>Geschikt voor:</b>	perslucht en stikstof (klasse 2)



Artikelcode	Capaciteit	Werkdruk	De	A	B	C	D	E	H	a	b	c	x	y	j	z	gewicht
	Ltr	Bar															mm
<b>TANK.10L-H</b>	10	11	169	506	85	240	172	205	115	-	60	50	1/2"	-	3/8"	3/8"	8
<b>TANK.24L-H</b>	24	11	240	592	95	260	180	235	165	-	60	50	1/2"	-	3/8"	3/8"	10
<b>TANK.50L-H</b>	50	11	305	784	90	400	236	285	203	60	60	60	1/2"	1/2"	1/2"	3/8"	19

Het druvvat is conform Richtlijn 2014/29/UE betreffende druvvaten van eenvoudige vorm geproduceerd en gecontroleerd. De gebruiker is verantwoordelijk voor juiste toepassing van veiligheidsmaatregelen, maar beperkt zich niet tot, het aanbrengen van een overdrukventiel en condensafvoer. Het organiseren en uit laten voeren van de vereiste periodieke keuring is de verantwoordelijkheid van de gebruiker.

## Additional Information

---

EAN Code	8719426506639
Artikelnummer	TANK.24L-H
Omschrijving	Maximaal 11 bar
Max. druk (bar)	11
Draadmaat 1	1/2" BSPP
Vervangend product van	TANK.24L
Afwerking	RAL5016
Bouwrichting	Horizontaal
Inhoud	24 liter