

# Y-PUSH-IN FITTING Ø12

## Product Images

---

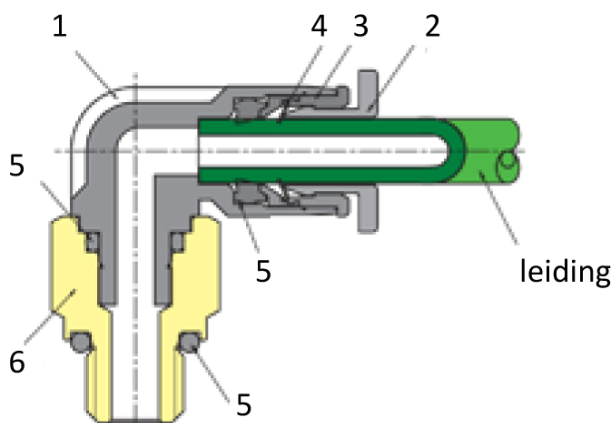


## Omschrijving

Sang-A uit het Koreaanse Daegu is een echte push-in fittingen specialist en één van de wereldmarkt leidende partijen.

Naast meerdere fabrieken en een wereldwijd omvattend verkoopnetwerk zijn er ook grote en bekende pneumatiek leveranciers die de Sang-A producten onder privat-label verkopen. Door haar keuze voor kwaliteit groeit Sang-A, mede door haar sterke assemblageautomatisering en de geautomatiseerde testfaciliteiten. Op Sang-A kunt u bouwen.

Afgelopen jaren zijn de push-in fittingen geheel opnieuw ontworpen voor een nog compactere uitvoering en hogere werkdrukken. Door de voorspanning op de afdichtingslip heeft u een uitstekende afdichting ook bij vacuüm- toepassingen en of trillingen. U steekt de leiding makkelijk in. En de lipseal dicht perfect af, ook bij licht afwijkende leidingtoleranties.



<b>Medium</b>	perslucht, neutrale gassen en vloeistoffen	
<b>Werkdrukken</b>	-0.95 bar / + 20 bar	
<b>Temperaturen</b>	-20°C / +80°C	
<b>Opmerkingen</b>	siliconenvrij en conform RoHS	
<b>Materialen</b>		
<b>Behuizing</b>	1	PA 25% GF
<b>Ontkoppelring</b>	2	POM
<b>Gripringhouder</b>	3	Zink, vernikkeld
<b>Gripring</b>	4	RVS
<b>Afdichtingen</b>	5	NBR
<b>Schroefdraad</b>	6	messing, vernikkeld
<b>Steunring</b>	7	POM

## Additional Information

---

EAN Code	8719426259955
Artikelnummer	PY12
Omschrijving	PY
Fabrikant	Sang-A
Push-in fitting specificatie	Y-verbinding
Model	Y-verbinding
Diameter 1	12mm
Materiaal	Kunststof
Alternatief voor	130811 Festo 130959 Festo 153152 Festo 2L23006 Metalwork 31401200 Parker Legris 33171200N Flowtechnology LE31401200 Flowtechnology QSYB12 Festo