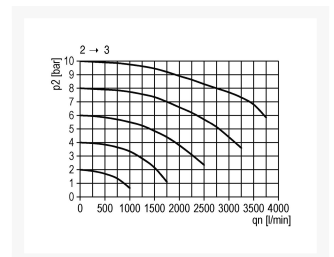
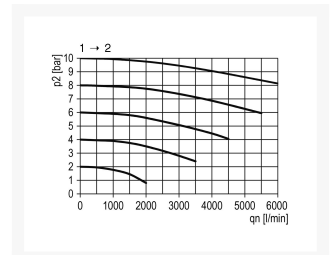
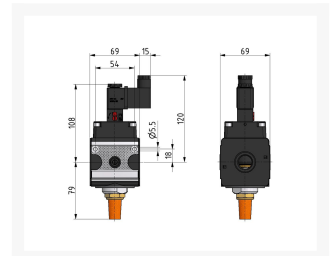
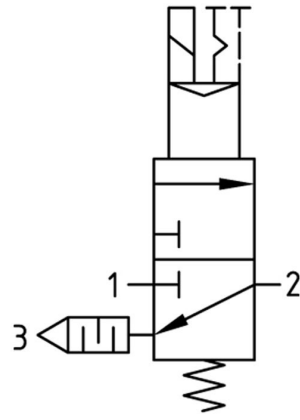


3/2 AFSLUITER G1/2 10BAR 24VDC BG3

Product Images





Additional Information

EAN Code	8719426490105
Artikelnummer	KN-S33/24VDC
Maximaal regelbereik (bar)	16
Minimaal Regelbereik (bar)	1
Merk	Knocks
Vervangend product van	KN-S33
Aansluitmaat	1/2" BSPP
Bouwgrootte	BG3
Type product	Afsluiter