

AT4 BLOK PENSCHAR Ø63-80- SET VAN 2

Product Images

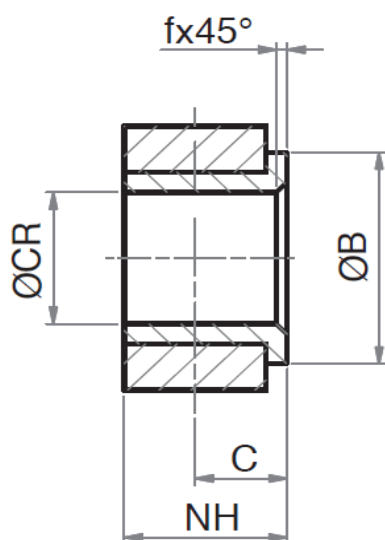
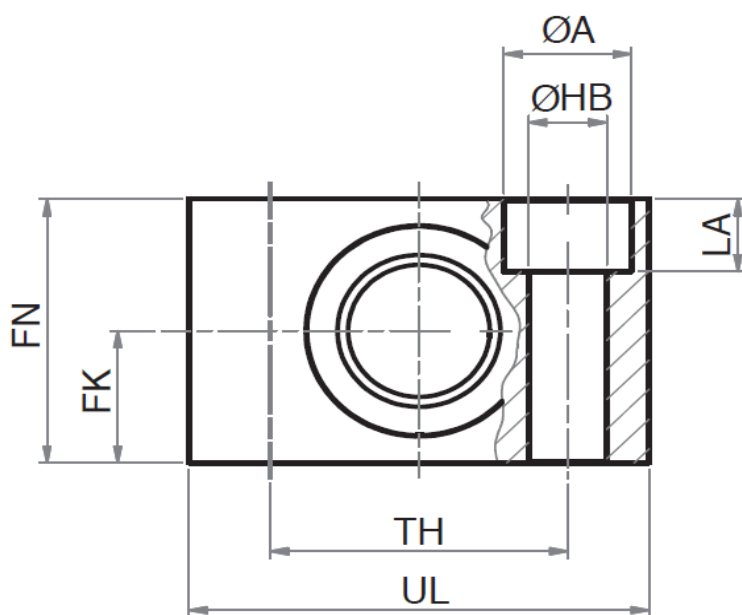


Omschrijving

- Uitgebreid pakket cilindertoebehoren voor ISO genormeerde cilinders
- Naar wens op cilinders gemonteerd
- Op aanvraag ook niet genormeerde uitvoeringen leverbaar
- Op aanvraag afwijkende materialen leverbaar

Afmetingen

Afmetingen zonder lagerblokken.



Maatvoering tabel (maten in mm)

Cilinder	C	FK	FN	f	LA	NH	ØA	ØB	ØCR	ØHB	TH	UL
032	10,5	15	30	1	7	18	11	22	12	6,6	32	46

040 50	12	18	36	1,6	9	21	15	28	16	9	36	55
063 80	13	20	40	1,6	11	23	18	32	20	11	42	65
0100 125	16	25	50	2	13	28,5	20	39	25	14	50	75
0160 200	22,5	30	60	2,5	17	40	26	45	32	18	60	92
0250	31	35	70		20	56	33		40	22	90	140

Additional Information

EAN Code	8719426286982
Artikelnummer	RD101599
ISO15552 - Geschikt voor diameter	Ø 63mm, Ø 80mm
ISO21287 korteslag cilinder - geschikt voor diameter	Ø 63mm, Ø 80mm
Toebehoren cilinder	Lagerblokken (per 2)
Merk	Artec
Cilinderdiameter	Ø63 mm -Ø80 mm
ISO-Norm	ISO 15552
Materiaal	Aluminium
T.b.v.serie	DMCA, HDM, PMY
Alternatief voor	BF-63-80 Camozzi LNZG-63/80 Festo TB5063 SMC VSI063 Aignep W0950632009 Metalwork