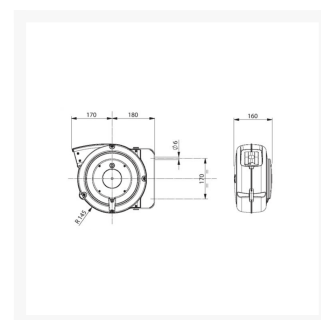


# HASPEL 14+1M 3G1,5

## Product Images



## Omschrijving

---

Gebruiksvriendelijke kabelhaspel met stevige kunststof behuizing die bekrekend is op zwaar werk.

- 1 jaar garantie
- Behuizing van slagvast kunststof
- Standaard voorzien van swivel
- Kabelvergrendelingsmechanisme
- Met ingebouwde thermische bescherming
- Dubbel geaard
- 3G1,5-H05VV-F
- 230V / 1200W in opgerolde stand bij een werktemperatuur van 20 graden Celcius
- 230V / 1800W in uitgerolde stand bij een werktemperatuur van 20 graden Celcius
- Max. 500V
- stopcontact, plug en inkomende kabel niet meegeleverd

## Additional Information

---

EAN Code	8057685924574
Artikelnummer	ZC-4315
Omschrijving	15 m, 1800 W, zonder aansluiting
Arbeidstemperatuur max. in °C	50
Arbeidstemperatuur min. in °C	-5
Haspel specificatie	3 x 1,5mm <sup>2</sup>
Medium haspel	elektriciteit
Haspel open of gesloten?	Gesloten
Swivel meegeleverd	Ja
Swivel mogelijk	Ja
Lengte slang op rol (m)	15 m
Diameter	1,5 mm <sup>2</sup>
Lengte	14 meter
Materiaal haspel	Kunststof
Materiaal slang	PVC
Merk	Zeca