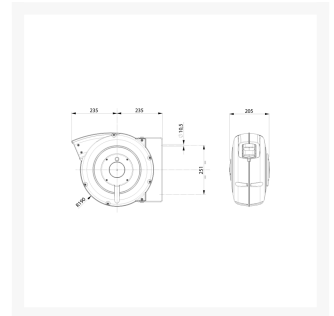


HASPEL 15+1M Ø8 KPU-ZILVER

Product Images



KPU	Ø	W	H	L	W	H	L
4	6	120	120	120	120	120	120
15	8	150	150	150	150	150	150
25	10	200	200	200	200	200	200

Omschrijving

Gebruiksvriendelijke slanghaspel met unieke KPU slang die niet knikt wat zorgt voor een optimale flow. De behuizing is op zwaar werk berekend

- 1 jaar garantie
- Behuizing van slagvast kunststof (technopolymeer)
- Standaard voorzien van swivel
- Voorzien van slangvergrendeling, gemakkelijk te verwijderen als constante tractie vereist is.
- Flexibele KPU slang geschikt voor perslucht en water
- Optimale flow
- **Let op:** fitting en oorklem voor de aansluitslang niet inbegrepen. Zie gerelateerde producten.

Additional Information

EAN Code	8057685927636
Artikelnummer	ZC-805/8/S
Omschrijving	15+1 meter slang, zilverkleurig
Arbeidstemperatuur max. in °C	50
Arbeidstemperatuur min. in °C	-5
Aansluiting 1	Buitendraad
Draadmaat 1	1/4"
Draadsoort 1	BSPP
Lengte aansluitslang (meter)	1.5000
Medium haspel	lucht, water
Haspel open of gesloten?	Gesloten
Swivel meegeleverd	Ja
Swivel mogelijk	Ja
Max. druk (bar)	15
Binnendiameter slang (mm)	8 mm
Buitendiameter slang (mm)	12 mm
Slang specificatie	Ø8 - 12,0
Lengte slang op rol (m)	16 m
Diameter	Ø8x12 mm
Lengte	15 meter
Materiaal haspel	Kunststof
Materiaal slang	KPU
Merk	Zeca