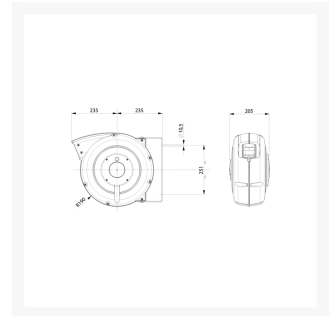


HASPEL 10+1M Ø12,5 KPU-ZILVER

Product Images



KPU	Ø	W	H	L	W	H	L
4	12,5	100	100	100	100	100	100
10	12,5	100	100	100	100	100	100
15	12,5	100	100	100	100	100	100
20	12,5	100	100	100	100	100	100
25	12,5	100	100	100	100	100	100
30	12,5	100	100	100	100	100	100
35	12,5	100	100	100	100	100	100
40	12,5	100	100	100	100	100	100
45	12,5	100	100	100	100	100	100
50	12,5	100	100	100	100	100	100
55	12,5	100	100	100	100	100	100
60	12,5	100	100	100	100	100	100
65	12,5	100	100	100	100	100	100
70	12,5	100	100	100	100	100	100
75	12,5	100	100	100	100	100	100
80	12,5	100	100	100	100	100	100
85	12,5	100	100	100	100	100	100
90	12,5	100	100	100	100	100	100
95	12,5	100	100	100	100	100	100
100	12,5	100	100	100	100	100	100

Omschrijving

Gebruiksvriendelijke slanghaspel met unieke KPU slang die niet knikt wat zorgt voor een optimale flow. De behuizing is op zwaar werk berekend

- 1 jaar garantie
- Behuizing van slagvast kunststof (technopolymeer)
- Standaard voorzien van swivel
- Voorzien van slangvergrendeling, gemakkelijk te verwijderen als constante tractie vereist is.
- Flexibele KPU slang geschikt voor perslucht en water
- Optimale flow
- **Let op:** fitting en oorklem voor de aansluitslang niet inbegrepen. Zie gerelateerde producten.

Additional Information

EAN Code	8053251191012
Artikelnummer	ZC-805/13/S
Omschrijving	10+1 meter slang, zilverkleurig
Arbeidstemperatuur max. in °C	50
Arbeidstemperatuur min. in °C	-5
Aansluiting 1	Buitendraad
Draadmaat 1	1/2"
Draadsoort 1	BSPP
Lengte aansluitslang (meter)	1.5000
Medium haspel	lucht, water
Haspel open of gesloten?	Gesloten
Swivel meegeleverd	Ja
Swivel mogelijk	Ja
Max. druk (bar)	15
Binnendiameter slang (mm)	12,5 mm
Buitendiameter slang (mm)	17,5 mm
Slang specificatie	Ø12,5 - 17,5
Lengte slang op rol (m)	11 m
Diameter	Ø12,5x20 mm
Lengte	10 meter
Materiaal haspel	Kunststof
Materiaal slang	KPU
Merk	Zeca