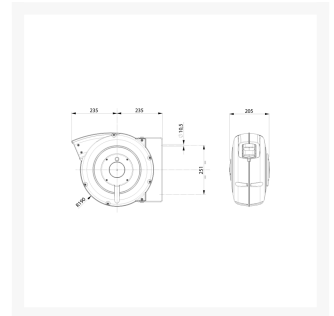


HASPEL 15+1M Ø10 PU-ZILVER

Product Images



	Ø10	Ø12	Ø16	Ø20	Ø25	Ø32
Ø10	15	15	15	15	15	15
Ø12	15	15	15	15	15	15
Ø16	15	15	15	15	15	15
Ø20	15	15	15	15	15	15
Ø25	15	15	15	15	15	15
Ø32	15	15	15	15	15	15

Omschrijving

Gebruiksvriendelijke slanghaspel met unieke KPU slang die niet knikt wat zorgt voor een optimale flow. De behuizing is op zwaar werk berekend

- 1 jaar garantie
- Behuizing van slagvast kunststof (technopolymeer)
- Standaard voorzien van swivel
- Voorzien van slangvergrendeling, gemakkelijk te verwijderen als constante tractie vereist is.
- Flexibele KPU slang geschikt voor perslucht en water
- Optimale flow
- **Let op:** fitting en oorklem voor de aansluitslang niet inbegrepen. Zie gerelateerde producten.

Additional Information

EAN Code	8057685927612
Artikelnummer	ZC-805/10/S
Omschrijving	15+1 meter slang, zilverkleurig
Arbeidstemperatuur max. in °C	50
Arbeidstemperatuur min. in °C	-5
Aansluiting 1	Buitendraad
Draadmaat 1	3/8"
Draadsoort 1	BSPP
Lengte aansluitslang (meter)	1.5000
Medium haspel	lucht, water
Haspel open of gesloten?	Gesloten
Swivel meegeleverd	Ja
Swivel mogelijk	Ja
Binnendiameter slang (mm)	10 mm
Buitendiameter slang (mm)	14 mm
Slang specificatie	Ø10 - 14,0
Lengte slang op rol (m)	16 m
Diameter	Ø10x14 mm
Lengte	15 meter
Materiaal haspel	Kunststof
Materiaal slang	PU
Merk	Zeca