

# ACT. KOOLFILTER ELEMENT TBV F0020-C

## Product Images



# Omschrijving

---

Referentiewaarden conform ISO 7183

- omgevingstemperatuur: 25°C
- werkdruk: 7 bar
- Inlaatluchttemperatuur: 20°C

Min/Max temperatuur: +2°C / +100°C

Perslucht bevat schadelijke vaste, vloeibare en dampvormige verontreinigingen die pneumatische apparatuur, bedieningselementen en instrumenten kunnen beschadigen.

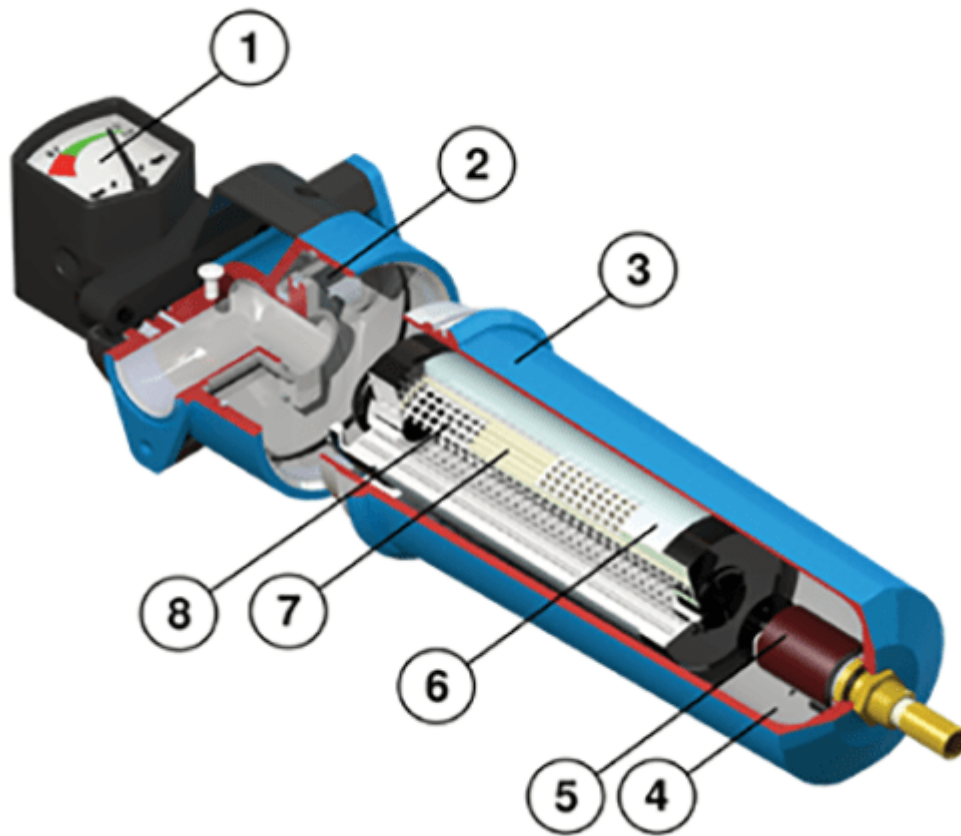
Het verwijderen van deze verontreinigingen is noodzakelijk om de levensduur van de achterliggende apparatuur te garanderen en de productie efficiënt te houden.

De compressor zuigt omgevingslucht aan om er perslucht van te maken door het te comprimeren. Zuigercompressoren, schroefcompressoren, scrollcompressoren, schottencompressoren, oliegesmeerd of olievrij, uiteindelijk is de uitkomst dat er in meer of mindere mate een concentratie zal zijn van gassen, olie(damp), vaste deeltjes en vocht. De lucht die we inademen is verre van ideaal om perslucht van te maken. Het is een vrij constant mengsel van 16 verschillende gassen, met stikstof en zuurstof als belangrijkste gassen, maar het bevat ook waterstof, kooldioxide, koolmonoxide en kleine aandelen van edelgassen.

De toepassing van de perslucht bepaalt de vereiste persluchtkwaliteit. Perslucht voor een luchtig toetje of een sloophamer zal niet hetzelfde zijn. De manier van opwekken van perslucht kan de persluchtkwaliteit beïnvloeden, maar bijna per definitie levert iedere compressor onbruikbare perslucht. Perslucht moet op de juiste kwaliteitsstandaard worden gebracht door de perslucht te drogen en te filteren.

Eigenschappen en functionaliteit

- makkelijk te vervangen filterelement
- beperkte drukval door grote doorlaat
- aluminium behuizing is voorzien van een chroomfosfaat behandeling aan de binnenzijde en aan de buitenzijde gepoedercoat
- de behuizing is eenvoudig los te schroeven dankzij de zeskant vorm van de condensbeker



1. Drukverschilmeter (niet inbegrepen)
2. O-ring afdichting
3. Aluminium behuizing voorzien van een chroomfosfaat behandeling aan de binnenzijde en aan de buitenzijde gepoedercoat
4. Grote capaciteit voor condensaat opslag
5. Autodrain (niet inbegrepen)
6. Vochtafdrijvende laag (onderdeel van filterelement)
7. Hoog efficiënt filtermateriaal (onderdeel van filterelement)
8. Versteving filterelement

De verschildrukmeter toont het verzadigingsniveau van het filterelement. De condensbeker kan niet worden geopend terwijl het filter onder druk staat, wat extra bescherming biedt.

Om de kwaliteitsnormen voor perslucht te behouden, dienen filterelementen elke 6/12 maanden te worden vervangen door nieuwe filterelementen, afhankelijk van de omgevingsfactoren en de compressor. De vervanging van filterelementen is essentieel om te zorgen voor:

- het behoud van hoge prestaties
- kwaliteit van perslucht in overeenstemming met internationale norm
- lage bedrijfskosten
- bescherming van componenten en processen stroomafwaarts. Het nalaten van vervanging van filterelementen veroorzaakt een toename van de drukval door het systeem en vervolgens een toename van de bedrijfskosten

**Filtratiegraad**

**Filterfunctie**

		<b>Vast</b>	<b>Olie</b>
<b>P</b>	3 Micron + vochtafscheiding	Voor deeltjes tot 3 micron. P is de graad die specifiek is ontworpen om stof voor en na de droger te verwijderen	
<b>M</b>	1 Micron + vochtafscheiding	Voor deeltjes tot 1 micron.	Voor concentraties tot 0,1 mg / m3
<b>H</b>	0,01 Micron + vochtafscheiding	Voor deeltjes tot 0,01 micron.	Voor concentraties tot 0,01 mg / m3
<b>C</b>	Adsorbtie oliedamp		Maximale concentratie tot 0,003 mg / m3
<b>P</b>	Algemene filtratie ISO 8573-1:2010;3.*.5	Verwijdering van vloeibare en vaste deeltjes, bescherming van vacuümpomp; blazers; koeldrogers; Pneumatische gereedschappen	
<b>P+M</b>	Fijne filtratie ISO 8573-1:2010;2.*.2	Pneumatische gereedschappen en aandrijvingen; lucht conveyors; persluchtmotoren; zandstralen; marine opslag en vracht; filtratie stroomafwaartse vacuümpomp; automotieve; raffinaderij; machinale bewerking; voorfiltratie van adsorptiedroger (olievrij)	
<b>P+M+H</b>	Olievrije filtratie ISO 8573-1:2010;1.*.1	Luchttransporteurs; schilderen; verpakking lucht; vervoer; instrumenten; manometers; pneumatische precisie-instrumenten; elektronische instrumenten; voorfiltratie van adsorptiedrogers (olievrij)	
<b>P+M+H+C*</b>	Kritieke filtratie ISO 8573-1:2010;1.*.0	Medisch; farmacologie; membraan productie; niet kritieke ademlucht (zonder verwijdering van CO / CO2); kritieke instrumentatie; verwijdering van geur en smaak; productie van voedsel en drank of verpakking van voedsel en drank; bierproductie; zuivelproductie	

*\*De combinatie is niet altijd voldoende voor kritiek gebruik; deze oplossing is bijvoorbeeld niet voldoende om steriele lucht te verkrijgen.*

## Additional Information

---

EAN Code	8719426529140
Artikelnummer	NA-F0020-CE
Omschrijving	1/2" en 3/4" bspp, bouwgrootte 1, 570 l/min flow
Arbeidstemperatuur max. in °C	100
Arbeidstemperatuur min. in °C	2
Aansluiting manometer	Nee
FRL specificatie - vervolg	1/2 " BSPP en 3/4" BSPP   Bouwgrootte 1   570 l/min flow
Maximale flow (l/min)	570
Poortmaat	1/2"
Poortsoort	BSPP
Vlotter	Nee
Merk	Naili
Filtertype	Actief kool
Serie	F0020