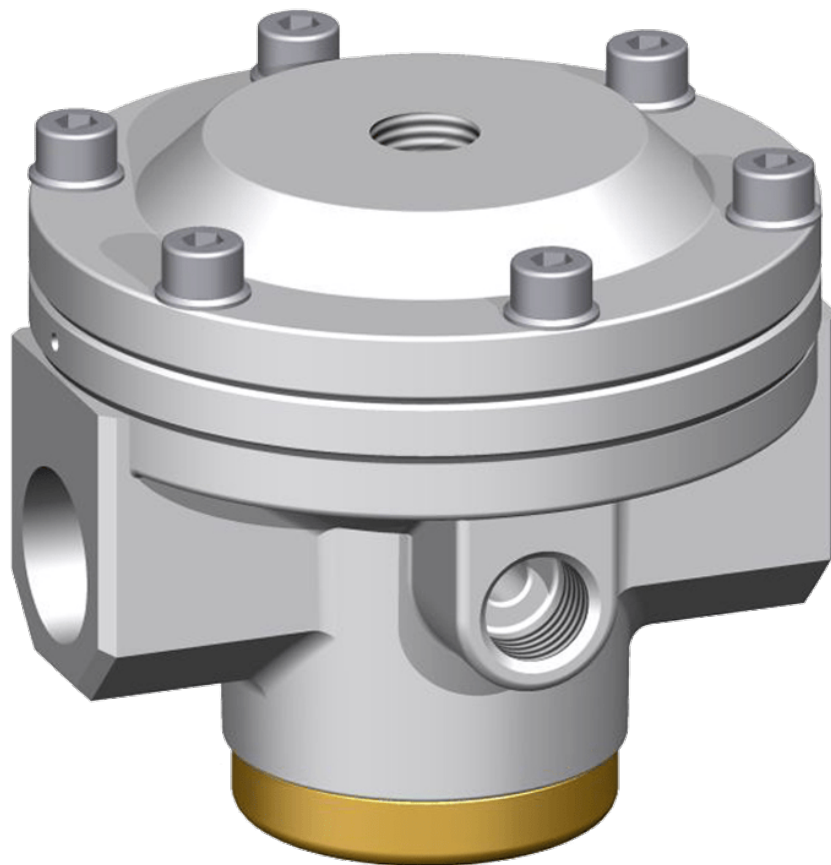


DRUKREG. G1/2 16 BAR PN.PIL 1/4

Product Images



Omschrijving

Voor grootgebruikers van perslucht of neutrale gassen zijn er meerdere modellen drukregelaars tot G2". De instelling van de gewenste druk kan op twee manieren worden gerealiseerd. Bij een veerdruk geregeldedrukinstelling wordt een veer samengedrukt, die het membraam dat de lucht doorlaat onder voorspanning zet. Dit is een goedkope en betrouwbare constructie. Alternatief kunt u met een (externe) luchtdrukregeling werken om de druk in te stellen. Bij deze drukregelaars heeft u een grotere doorlaat en een vlakke regelkarakteristiek dan bij de veerbelaste drukregelaars. Bij besturing met externe lucht kunt u ook een proportionele drukregelaar gebruiken om heel flexibel grote volumes lucht van druk te veranderen. Alle drukregelaars zijn zelfontluchtend, zodat een te hoge secundaire druk wordt afgevoerd. Primaire drukken (P1) tot 25 bar of 40 bar, er zijn meerdere bereiken mogelijk van de secundaire druk. Standaard wordt de secundaire druk van 0,5 -10 bar uitgeleverd. Levering inclusief manometers.

Additional Information

EAN Code	8719426156407
Artikelnummer	KN-DRI33
Bouwgrootte	Bouwgrootte 3
FRL functie	Reduceer
Aansluiting manometer	Nee
Maximaal regelbereik (bar)	16
Maximale flow (l/min)	5000
Vlotter	Nee
Merk	Knocks
Aansluitmaat	1/2" BSPP
Max. druk	40 bar
Regelbare druk	16 bar