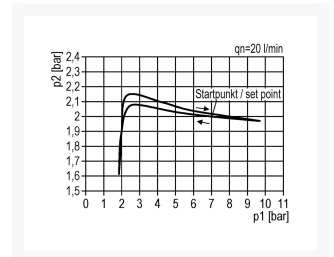
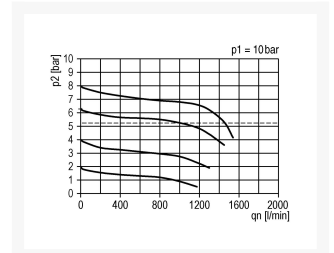
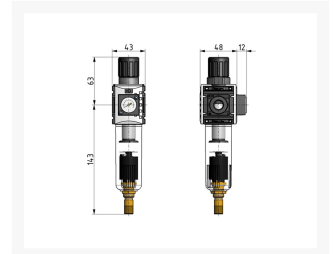
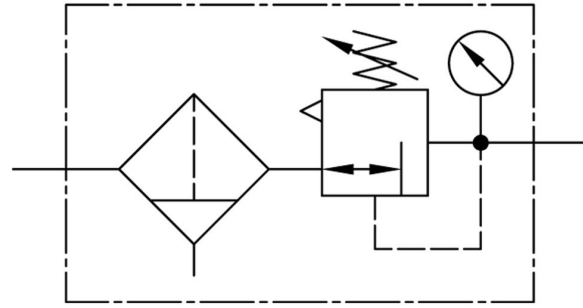


# FR.G1/4 5 $\mu$ 8BAR MAN.Ø27 AUTO.DR BGO

## Product Images





# Omschrijving

## Futura perslucht conditioneringsunit

De Futura units zijn moderne en efficiënte perslucht conditioneringsunits die u helpen uw perslucht op de juiste wijze aan de gebruiker aan te bieden. U kunt de perslucht filteren en vochtdruppels verwijderen, het op de juiste druk brengen of van een olieniveau voorzien. Houdt u altijd de doorstroomvolgorde filteren, drukregelen, smeren aan bij het samenbouwen van luchtbehandelingsunits. Units met eenzelfde bouwmaat kunnen naar behoefte modulair worden gekoppeld.

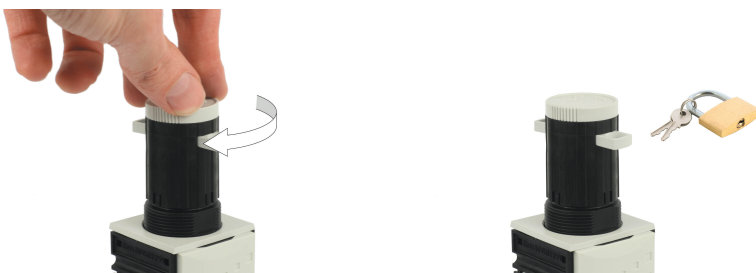
Besteedt u veel zorg aan de doorlaat van de componenten. 1 bar drukverlies kost u 7% extra compressorenergie. Vraag de drukverlies diagrammen op en laat u adviseren. Een te klein gekozen unit kost u onnodig veel geld bij het jarenlange gebruik. De Futura serie is een mooi vormgegeven en technisch goed ontworpen productenrange met zeer lage drukverliezen. De verschillende functies kunnen zeer eenvoudig en snel worden samengevoegd met koppelsets. Een Moderne Grivory® (PA) behuizing, POM instelknop en NBR afdichtingen en membranen zijn te gebruiken van -10°C tot +60°C met een maximale ingangsdruk van 16 bar (zgn. primaire druk). Alle units zijn ATEX gecertificeerd conform II 2 GD -10°C < Ta < 50°C.

## Drukregelaars

De drukregelaars zijn verkrijgbaar zonder filter-waterafscheider: model KN-KREG, of juist met filter-waterafscheider: model KN-KFRG. Alle drukregelaars zijn verkrijgbaar in 6 uitgaande druk bereiken. (zgn. secundaire drukken) en zijn standaard voorzien van een manometer met bijpassende schaalverdeling. Kies het kleinste drukbereik dat bij uw toepassing past zodat u de druk nauwkeurig kunt instellen. In de producttabellen zijn de artikelen voor in te stellen uitgangsdrukken van 0,5 tot 8 bar vermeld.



Om de druk in te stellen trekt u de zwarte knop omhoog en verdraait u deze; druk hem na het instellen terug in de vergrendelde positie. Door aan de witte schijf te draaien komen er slotgaten vrij. Door hier een slot in te hangen kan de drukregelaar alleen door geautoriseerd personeel worden ingesteld. Wanneer er behoefte is aan veel verschillende drukken, kunt u gebruik maken van de drukregelaars met doorgaande voeding. Bij dit model komt de secundaire druk tegenover de manometer uit de drukregelaar.



## Drukbereik

U kunt een ander regelbereik van de secundaire druk bestellen door het bereik in de artikelcode aan te

passen. Zie onderstaande tabel. Artikelcode voorbeeld: KN-KFRG138/8/G.

| Maximale ingangsdruk [bar] | Regelbereik [bar] | Codering |
|----------------------------|-------------------|----------|
| 16 bar                     | 0,1 – 1           | /1/      |
| 16 bar                     | 0,1 – 2           | /2/      |
| 16 bar                     | 0,1 – 4           | /4/      |
| 16 bar                     | 0,1 – 8           | /8/      |
| 16 bar                     | 0,1 – 10          | /10/     |
| 16 bar                     | 0,1 – 16          | /16/     |

## Aansluiten

De drukregelaars hebben een ontluchting aan de secundaire zijde om het systeem te ontluchten, als de druk daar hoger is dan de ingestelde waarde. De pijlrichting op de drukregelaar geeft de doorstroomrichting aan van primaire druk (voeding) naar de secundaire druk (systeemdruk). Mocht de drukregelaar na installatie constant lekken, dan is de kans zeer groot dat u met de doorstroomrichting geen rekening heeft gehouden. Draai de regelaar 180° om, verplaats de manometer en het probleem zal zijn opgelost.

## Bowls

Bowls worden gemaakt van polycarbonaat i.v.m. de goede transparantie en de redelijke chemische bestendigheid. Indien de bowlinhoud [l] maal de druk [bar] groter is dan 1 literbar, moet er extra bescherming om deze bowl zitten. Indien gewenst kunnen we ook metalen bowls leveren met een speciale indicator om het condensaat niveau af te lezen.

## Montage en assemblage toebehoren

Metalen bevestigingsbeugels en/of kunststof moeren moeten separaat worden besteld. Ook kunt u voor wandmontage gebruik maken van de PA koppelsets.

## Koppelsets conditioneringsunits

De verschillende conditioneringsunits van dezelfde bouwmaat kunnen eenvoudig en snel met elkaar worden verbonden door polyamide (PA) koppelstukken. U plaatst een afdichting in de groef van de unit, plaatst de volgende unit er tegen aan en schroeft de twee koppelstukken over de zijanten samen, waardoor de units worden samen geklemd. Er zijn ook koppelstukken beschikbaar die voor wandmontage geschikt zijn.

## Additional Information

---

|                            |                                    |
|----------------------------|------------------------------------|
| EAN Code                   | 8719426157602                      |
| Artikelnummer              | KN-KFRG014/8/GAM                   |
| Omschrijving               | Filter/drukregelaar 5µ vlotter     |
| Bouwgrootte                | Bouwgrootte 0                      |
| Filtergrootte (µm)         | 5                                  |
| FRL functie                | Filter / reduceer                  |
| Aansluiting manometer      | Nee                                |
| FRL specificatie           | Filter/drukregelaar 5µ met vlotter |
| Maximaal regelbereik (bar) | 8                                  |
| Maximale flow (l/min)      | 1000                               |
| Minimaal Regelbereik (bar) | 1                                  |
| Vlotter                    | Ja                                 |
| Geschikt voor bouwgrootte  | 1/4" bouwgrootte 0                 |
| Merk                       | Knocks                             |
| Aansluitmaat               | 1/4" BSPP                          |
| Max. druk                  | 16 bar                             |
| Regelbare druk             | 8 bar                              |
| Alternatief voor           | 51430813 Flowtechnology            |
| Bouwgrootte                | 0                                  |