

ISO 15552 CIL Ø063-0350 MAG+GEDEMPT

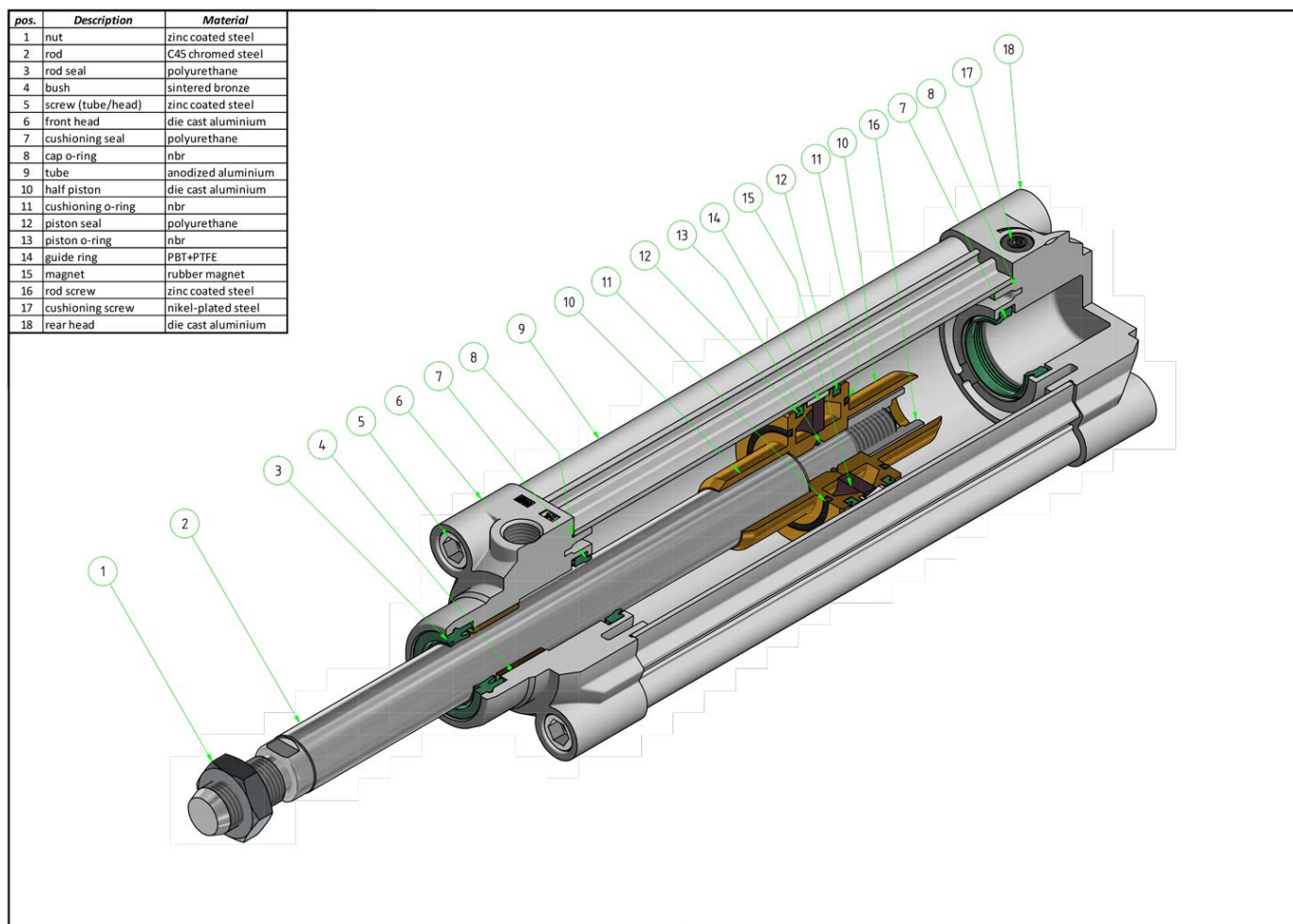
Product Images



Omschrijving

De HDM is een moderne, lichtgewicht ISO 15552 cilinder verkrijgbaar met de slijtvaste polyurethaan (PU) afdichtingen, of de hoge temperatuur FKM afdichtingen. Vanzelfsprekend met eindslagdemping, lichtgewicht en prijstechnisch zeer concurrerend. Er zijn legio uitvoeringen leverbaar maar altijd met de sterke aluminium zuiger, en de hardverchromde C45 zuigerstang. De HDM is ook met een ATEX certificaat leverbaar.

Optioneel kunt u de materialen en uitvoering van de cilinder aanpassen, zoals bijvoorbeeld met RVS 316 zuigerstangen, holle zuigerstang of binnendraad op de stang, geen eindslagdemping, of zonder magneet in de zuiger.



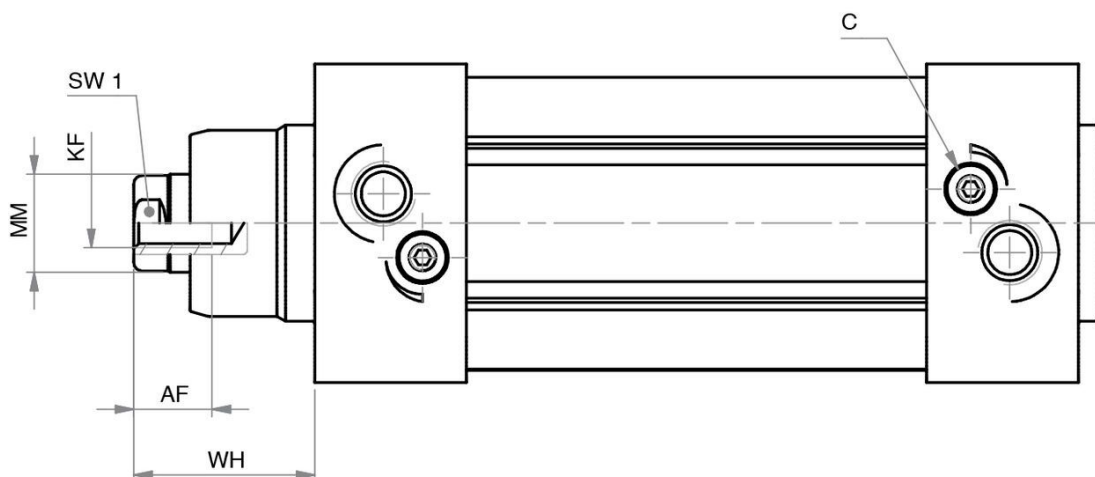
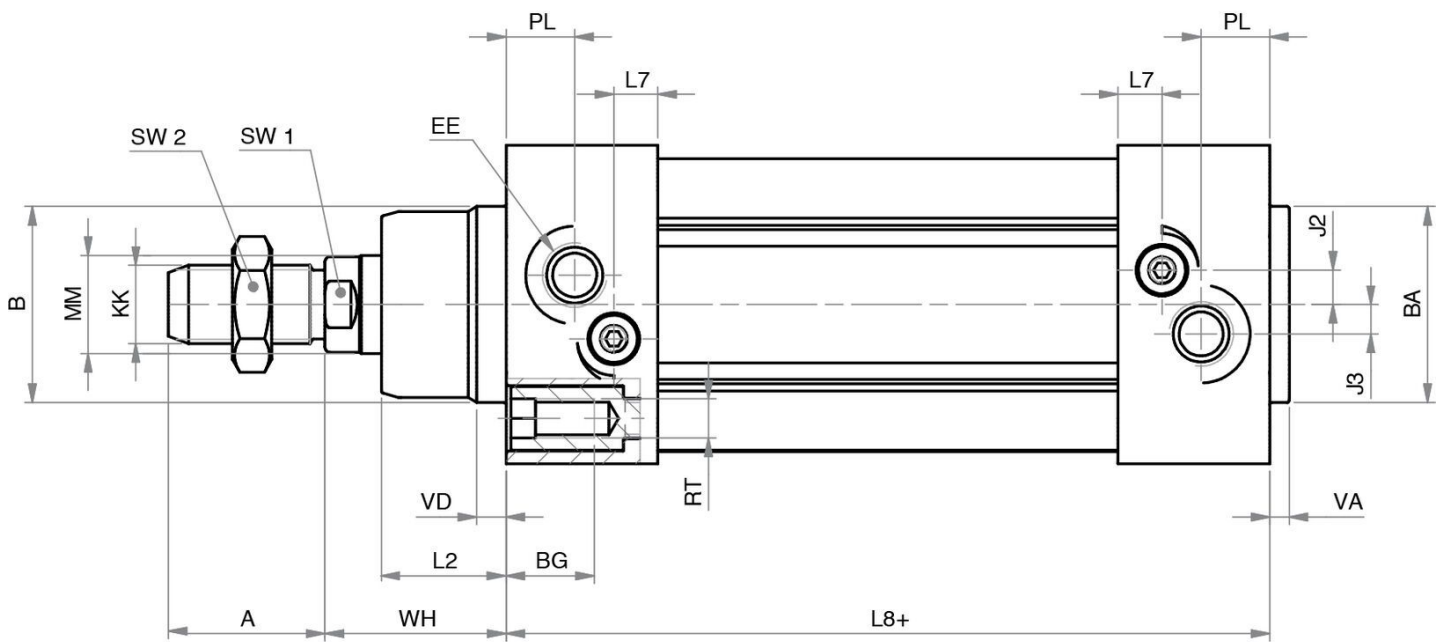
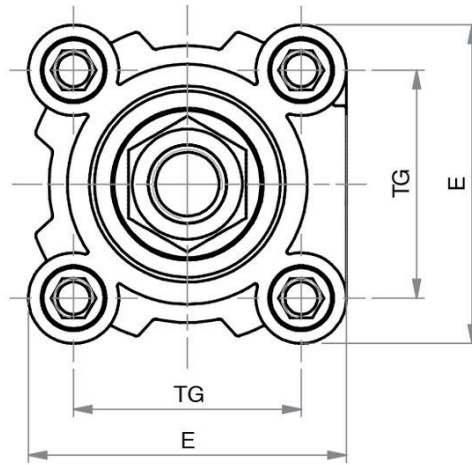
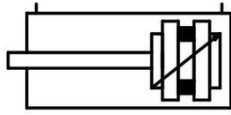
Aansluit maatvoeringen

Cilinder diameter	draadaansluiting zuigerstang	draadmaat poorten	F uit	F in
Ø 32	M10 x 1.25	G 1/8"	483 N	415 N
Ø 40	M12 x 1.25	G 1/4"	754 N	633 N
Ø 50	M16 x 1.5	G 1/4"	1178 N	990 N
Ø 63	M16 x 1.5	G 3/8"	1870 N	1682 N

Ø 80	M20 x 1.5	G 3/8"	3016 N	2721 N
Ø 100	M20 x 1.5	G 1/2"	4712 N	4418 N

-20°C / +80°C, 10 bar perslucht met standaard seals

-20°C / +150°C, 10 bar perslucht met Viton seals



Ø	032	040	050	063	080	100	125
A	22	24	32	32	40	40	54
AF	12	12	16	16	20	20	32

ØB	30	35	40	45	45	55	60
ØBA	30	35	40	45	45	55	60
BG	16	16	16	16	17	17	20
E	47	54,5	65	75	93	110	134
EE	G1/8"	G1/4"	G1/4"	G3/8"	G3/8"	G1/2"	G1/2"
J2	5,7	7,3	7	8	8	12	10
J3	5,3	5	6	7,5	7	7	7
KF	M6	M8	M8	M10	M10	M12	M16
KK	M10x1,25	M12x1,25	M16x1,5	M16x1,5	M20x1,5	M20x1,5	M27x2
L2	18	22	25,5	26	32	38	46
L7	7	9,2	9	8	10,5	10	11
L8+	94	105	106	121	128	138	160
Ø MM	12	16	20	20	25	25	32
PL	13	14	14	16	16	18	18
RT	M6	M6	M8	M8	M10	M10	M12
SW 1	10	13	17	17	22	22	27
SW 2	17	19	24	24	30	30	41
TG	32,5	38	46,5	56,5	72	89	110
VA	4	4	4	4	4	4	6
VD	5	5	6	6	7	7	10
WH	26	30	37	37	46	51	65
*	20	22	25	25	35	35	35

ATEX certificaat beschikbaar op aanvraag.

Additional Information

EAN Code	8719426137833
Artikelnummer	HDM063-0350
Arbeidstemperatuur max. in °C	80
Arbeidstemperatuur min. in °C	-20
Afdichting zuigerstang	PU
Draadmaat op poorten	3/8"
Draadsoort op poorten	BSP
Einddemping instelbaar	Ja
Einddemping	Ja
Kracht in (N)	1682
Kracht uit (N)	1870
Legering kappen	Gecoat aluminium
Magnetisch	Ja
Materiaal zuigerstang	CHROOMSTAAL C45
Materiaal buis	Geanodiseerd aluminium
Normering cilinder	ISO 1552
Aansluiting 1	Buitendraad
Draad op zuigerstang	M16x1,5
Max. druk (bar)	10
Min. druk (bar)	1
Vervangend product van	PMY063-0350, PNY063-0350
Diameter	Ø 63 mm
Slaglengte	350 mm