

# RECHTE SWIVEL 1200 RPM G1/8

## Product Images

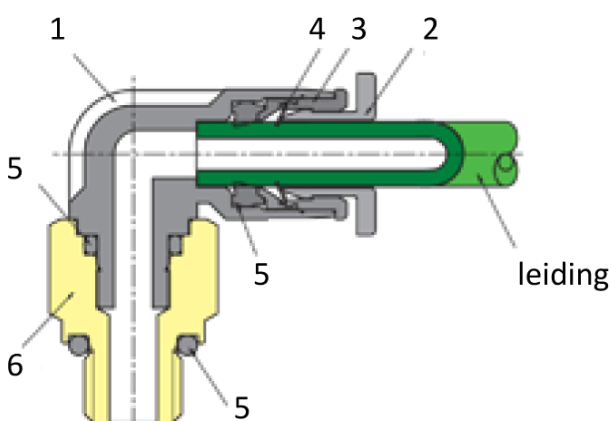


## Omschrijving

Sang-A uit het Koreaanse Daegu is een echte push-in fittingen specialist en één van de wereldmarkt leidende partijen.

Naast meerdere fabrieken en een wereldwijd omvattend verkoopnetwerk zijn er ook grote en bekende pneumatiek leveranciers die de Sang-A producten onder privat-label verkopen. Door haar keuze voor kwaliteit groeit Sang-A, mede door haar sterke assemblageautomatisering en de geautomatiseerde testfaciliteiten. Op Sang-A kunt u bouwen.

Afgelopen jaren zijn de push-in fittingen geheel opnieuw ontworpen voor een nog compactere uitvoering en hogere werkdrukken. Door de voorspanning op de afdichtingslip heeft u een uitstekende afdichting ook bij vacuüm- toepassingen en of trillingen. U steekt de leiding makkelijk in. En de lipseal dicht perfect af, ook bij licht afwijkende leidingtoleranties.



<b>Medium</b>	perslucht, neutrale gassen en vloeistoffen	
<b>Werkdrukken</b>	0 bar / + 10 bar	
<b>Temperaturen</b>	0°C / +60°C	
<b>Opmerkingen</b>	siliconenvrij en conform RoHS	
<b>Materialen</b>		
<b>Behuizing</b>	1	PA 25% GF
<b>Ontkoppelring</b>	2	POM
<b>Gripringhouder</b>	3	Zink, vernikkeld
<b>Gripring</b>	4	RVS
<b>Afdichtingen</b>	5	NBR
<b>Schroefdraad</b>	6	messing, vernikkeld
<b>Steunring</b>	7	POM



Artikelcode	R1	R2	F	B	ØP	A1	A2	H1	H2	RPM
<b>NHRSG01-G01</b>	G1/8	G1/8	21	49	16.5	8	8	17	14	1200
<b>NHRSG02-G02</b>	G1/4	G1/4	24	55	16.5	11	11	17	14	1200
<b>NHRSG03-G03</b>	G3/8	G3/8	28	63.5	23.5	12	12	24	22	1000
<b>NHRSG04-G04</b>	G1/2	G1/2	31	69.5	23.5	15	15	24	22	1000

## Additional Information

---

EAN Code	8719426176085
Artikelnummer	NHRSG01-G01
Omschrijving	1200 RPM
Aansluitmaat	1/8" BSPP
Vorm	Recht