

RECHTE SWIVEL 1200 RPM G1/4

Product Images

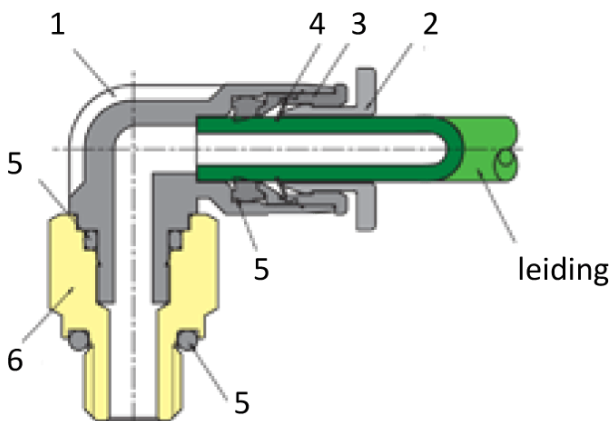


Omschrijving

Sang-A uit het Koreaanse Daegu is een echte push-in fittingen specialist en één van de wereldmarkt leidende partijen.

Naast meerdere fabrieken en een wereldwijd omvattend verkoopnetwerk zijn er ook grote en bekende pneumatiek leveranciers die de Sang-A producten onder privat-label verkopen. Door haar keuze voor kwaliteit groeit Sang-A, mede door haar sterke assemblageautomatisering en de geautomatiseerde testfaciliteiten. Op Sang-A kunt u bouwen.

Afgelopen jaren zijn de push-in fittingen geheel opnieuw ontworpen voor een nog compactere uitvoering en hogere werkdrukken. Door de voorspanning op de afdichtingslip heeft u een uitstekende afdichting ook bij vacuum- toepassingen en of trillingen. U steekt de leiding makkelijk in. En de lipseal dicht perfect af, ook bij licht afwijkende leidingtoleranties.



Medium	perslucht, neutrale gassen en vloeistoffen	
Werkdrukken	0 bar / + 10 bar	
Temperaturen	0°C / +60°C	
Opmerkingen	siliconenvrij en conform RoHS	
Materialen		
Behuizing	1	PA 25% GF
Ontkoppelring	2	POM
Gripringhouder	3	Zink, vernikkeld
Gripring	4	RVS
Afdichtingen	5	NBR
Schroefdraad	6	messing, vernikkeld
Steunring	7	POM



Artikelcode	R1	R2	F	B	ØP	A1	A2	H1	H2	RPM
NHRSG01-G01	G1/8	G1/8	21	49	16.5	8	8	17	14	1200
NHRSG02-G02	G1/4	G1/4	24	55	16.5	11	11	17	14	1200
NHRSG03-G03	G3/8	G3/8	28	63.5	23.5	12	12	24	22	1000
NHRSG04-G04	G1/2	G1/2	31	69.5	23.5	15	15	24	22	1000

Additional Information

EAN Code	8719426176092
Artikelnummer	NHRSG02-G02
Omschrijving	1200 RPM
Aansluitmaat	1/4" BSPP
Vorm	Recht