

# HAAKSE SWIVEL 300RPM Ø10-G3/8

## Product Images

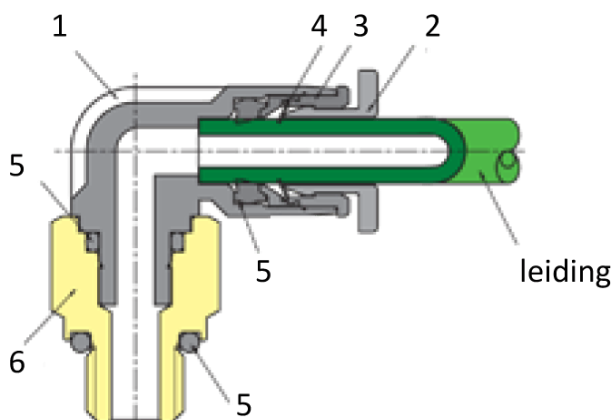


## Omschrijving

Sang-A uit het Koreaanse Daegu is een echte push-in fittingen specialist en één van de wereldmarkt leidende partijen.

Naast meerdere fabrieken en een wereldwijd omvattend verkoopnetwerk zijn er ook grote en bekende pneumatiek leveranciers die de Sang-A producten onder privat-label verkopen. Door haar keuze voor kwaliteit groeit Sang-A, mede door haar sterke assemblageautomatisering en de geautomatiseerde testfaciliteiten. Op Sang-A kunt u bouwen.

Afgelopen jaren zijn de push-in fittingen geheel opnieuw ontworpen voor een nog compactere uitvoering en hogere werkdrukken. Door de voorspanning op de afdichtingslip heeft u een uitstekende afdichting ook bij vacuüm- toepassingen en of trillingen. U steekt de leiding makkelijk in. En de lipseal dicht perfect af, ook bij licht afwijkende leidingtoleranties.



|                       |  |                     |
|-----------------------|--|---------------------|
| <b>Medium</b>         | perslucht, neutrale gassen en vloeistoffen |                     |
| <b>Werkdrukken</b>    | 0 bar / + 10 bar                           |                     |
| <b>Temperaturen</b>   | 0°C / +60°C                                |                     |
| <b>Opmerkingen</b>    | siliconenvrij en conform RoHS              |                     |
| <b>Materialen</b>     |  |                     |
| <b>Behuizing</b>      | 1  | PA 25% GF           |
| <b>Ontkoppelring</b>  | 2  | POM                 |
| <b>Gripringhouder</b> | 3  | Zink, vernikkeld    |
| <b>Gripring</b>       | 4  | RVS                 |
| <b>Afdichtingen</b>   | 5  | NBR                 |
| <b>Schroefdraad</b>   | 6  | messing, vernikkeld |
| <b>Steunring</b>      | 7  | POM                 |

## Additional Information

---

|               |               |
|---------------|---------------|
| EAN Code      | 8719426176603 |
| Artikelnummer | NRL10-G03     |
| Aansluitmaat  | 3/8" BSPP     |
| Vorm          | Haaks         |