

# SNELHEIDSR. VEN 90° PIF Ø06-M5

## Product Images

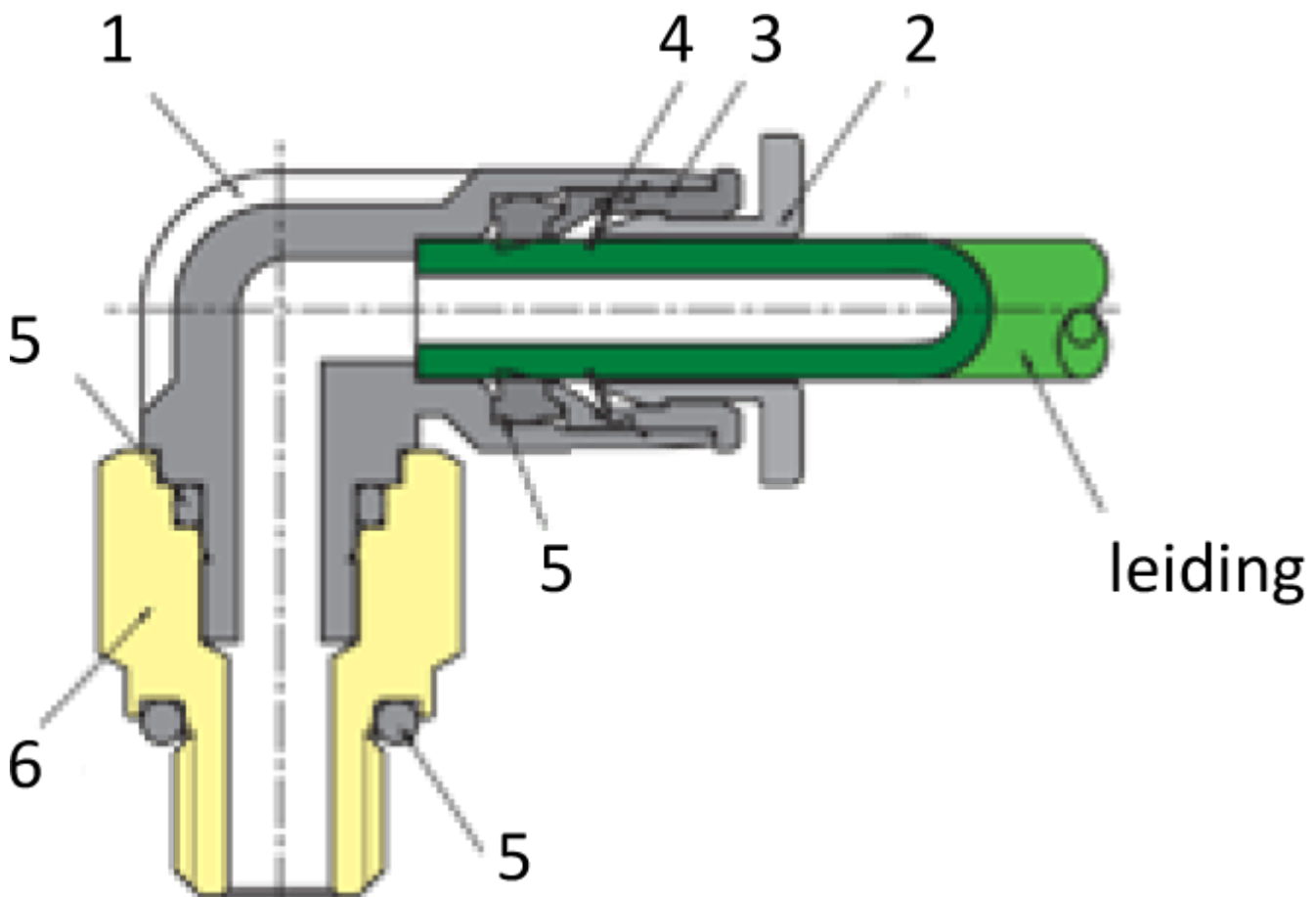


## Omschrijving

Sang-A uit het Koreaanse Daegu is een echte push-in fittingen specialist en één van de wereldmarkt leidende partijen.

Naast meerdere fabrieken en een wereldwijd omvattend verkoopnetwerk zijn er ook grote en bekende pneumatiek leveranciers die de Sang-A producten onder privat-label verkopen. Door haar keuze voor kwaliteit groeit Sang-A, mede door haar sterke assemblageautomatisering en de geautomatiseerde testfaciliteiten. Op Sang-A kunt u bouwen.

Afgelopen jaren zijn de push-in fittingen geheel opnieuw ontworpen voor een nog compactere uitvoering en hogere werkdrukken. Door de voorspanning op de afdichtingslip heeft u een uitstekende afdichting ook bij vacuüm- toepassingen en of trillingen. U steekt de leiding makkelijk in. En de lipseal dicht perfect af, ook bij licht afwijkende leidingtoleranties.



|                     |  |           |
|---------------------|--|-----------|
| <b>Medium</b>       | perslucht, neutrale gassen en vloeistoffen |           |
| <b>Werkdrukken</b>  | -0.95 bar / + 20 bar                       |           |
| <b>Temperaturen</b> | -20°C / +80°C                              |           |
| <b>Opmerkingen</b>  | siliconenvrij en conform RoHS              |           |
| <b>Materialen</b>   |  |           |
| <b>Behuizing</b>    | 1  | PA 25% GF |

|                       |   |                     |
|-----------------------|---|---------------------|
| <b>Ontkoppelring</b>  | 2 | POM                 |
| <b>Gripringhouder</b> | 3 | Zink, vernikkeld    |
| <b>Gripring</b>       | 4 | RVS                 |
| <b>Afdichtingen</b>   | 5 | NBR                 |
| <b>Schroefdraad</b>   | 6 | messing, vernikkeld |
| <b>Steunring</b>      | 7 | POM                 |

## Additional Information

---

|               |               |
|---------------|---------------|
| EAN Code      | 8719426177167 |
| Artikelnummer | NSE06-M5 /IN  |
| Aansluiting 1 | Buitendraad   |
| Draadmaat 1   | M5            |
| Fabrikant     | Sang-A        |
| Slangdiameter | 6 mm          |
| Aansluiting 1 | 6mm           |
| Aansluiting 2 | M5            |
| Materiaal     | Kunststof     |
| Draadsoort 2  | Metrisch      |