

TANK 500L VERTICAAL 16BAR RAL5015

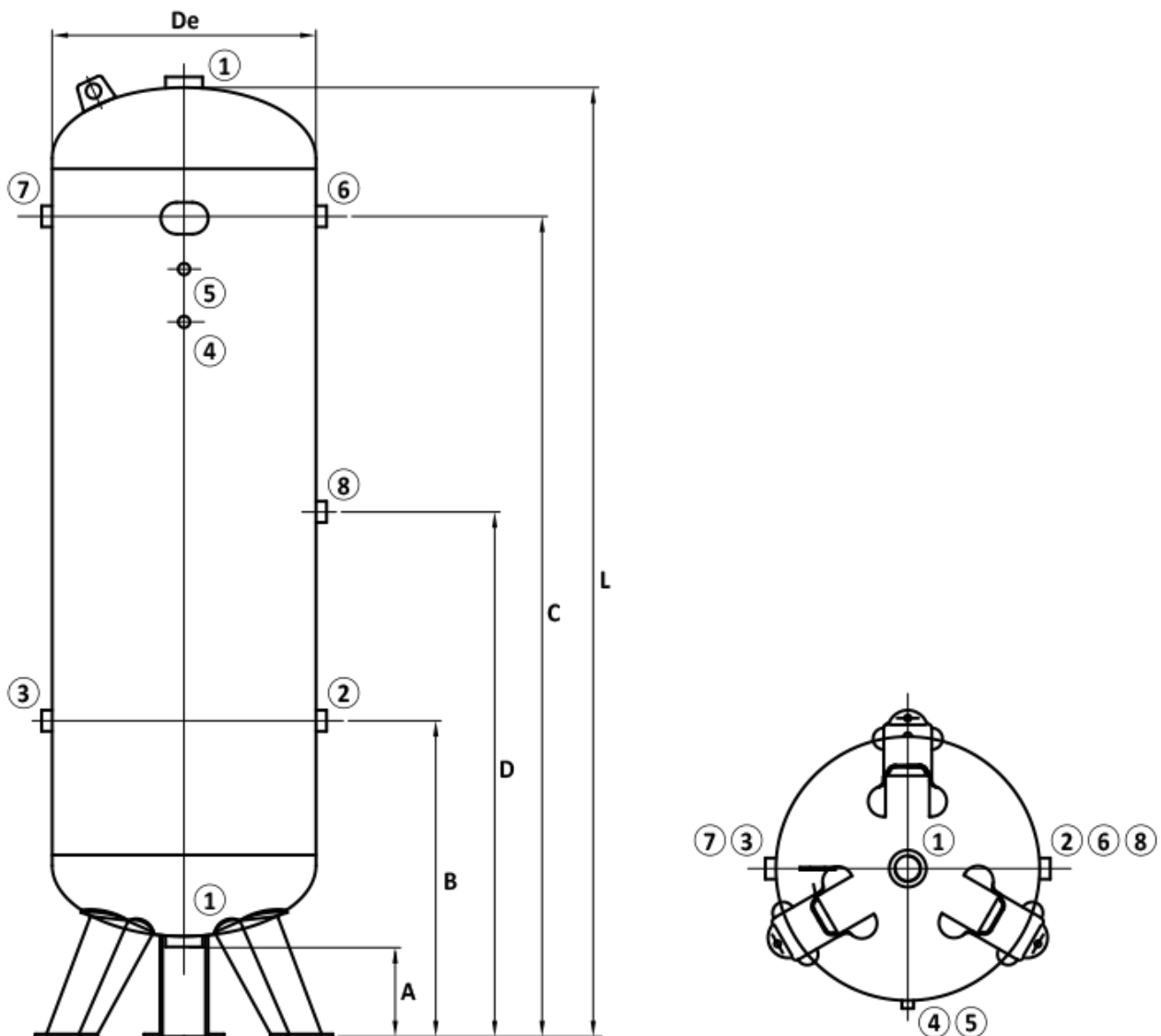
Product Images



Omschrijving

Een buffertank zorgt ervoor dat de gecomprimeerde lucht kan worden opgeslagen alvorens deze gebruikt wordt in het systeem. Door een buffertank toe te passen zal uw compressor langer nodig hebben om het persluchtsysteem op druk te brengen, hierdoor zal de compressor minder vaak kort aan gaan, dit komt ten goede aan de levensduur van de compressor. Tevens zal een buffertank ervoor zorgen dat er bij korte piekvrage van perslucht geen grotere compressor geplaatst hoeft te worden. De piekafname zal worden opgevangen door de inhoud van de buffertank, waarna de compressor de buffer weer zal vullen. Een buffertank wordt ook vaak ingezet als eerste condens afscheider. Doordat de gecomprimeerde lucht zal afkoelen in de tank, zal het hier zijn eerste condens afscheiden en verzamelen, daarom is het belangrijk om ten alle tijden een condensaftap-mogelijkheid te plaatsen aan de onderzijde van de tank.

Afmetingen



Artikelcode	De	A	B	C	D	L
	mm	mm	mm	mm	mm	mm
TANK.270L/11	500	175	599	1304	-	1648
TANK.500L/11	600	155	785	1665	-	2050
TANK.500L/16	600	155	785	1665	-	2050

Artikelcode	1	2	3	4	5	6	7	8	Gewicht
	inch	inch	inch	inch	inch	inch	inch	inch	kilo
TANK.270L/11	1/2"	1"	1"	-	3/8"	1"	-	-	67
TANK.500L/11	2"	2"	2"	-	3/8"	2"	2"	-	116
TANK.500L/16	2"	2"	2"	-	3/8"	2"	2"	-	145

Het drukvat is conform Richtlijn 2014/29/UE betreffende drukvaten van eenvoudige vorm geproduceerd en gecontroleerd. De gebruiker is verantwoordelijk voor juiste toepassing van veiligheidsmaatregelen, maar beperkt zich niet tot, het aanbrengen van een overdrukventiel en condensafvoer. Het organiseren en uit laten voeren van de vereiste periodieke keuring is de verantwoordelijkheid van de gebruiker.

Additional Information

EAN Code	8719426580363
Artikelnummer	TANK.500L/16
Omschrijving	Maximaal 16 bar
Arbeidstemperatuur max. in °C	100
Arbeidstemperatuur min. in °C	-10
Max. druk (bar)	16
Afwerking	RAL5016
Bouwrichting	Verticaal
Inhoud	500 liter