

DRAIN HEATER 230VAC BSP

Product Images



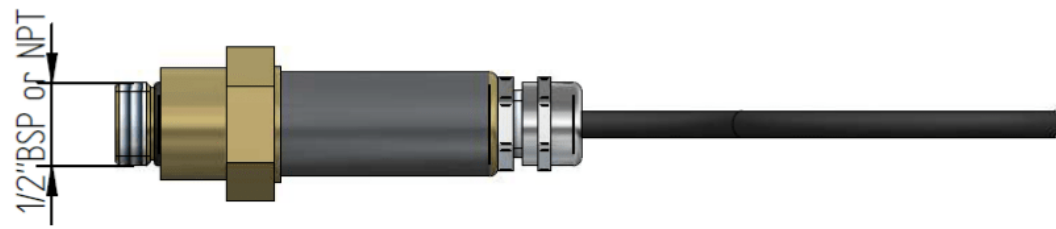
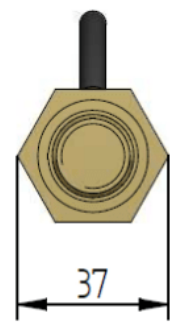
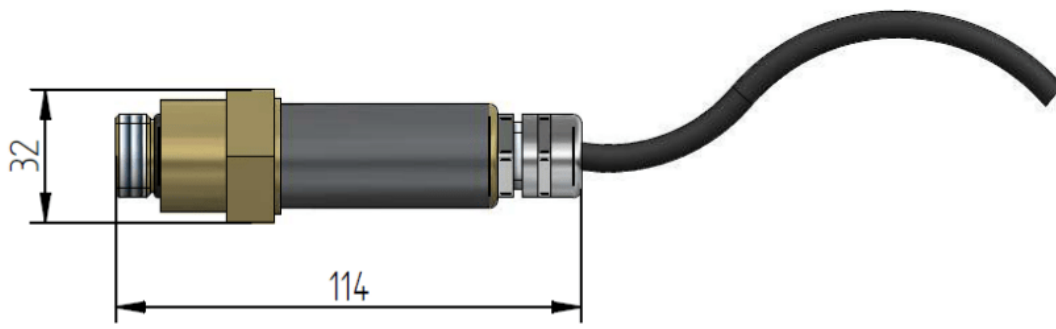
Omschrijving

Bij lage temperaturen is het mogelijk dat condensaat bevriest wanneer het niet constant doorstroomt. Met het installeren van dit product voorkomt u bevriezing van het condensaat. Het is wel noodzakelijk dat de leidingen van en naar de condensataftap geïsoleerd zijn, zodat het condensaat niet alsnog bevriest voor of achter de condensataftap.

Specificaties

Stroomvoorziening	230VAC of 115VAC
Stroomverbruik 230V	0,5A
Stroomverbruik 115V	1,1A
Maximale werkdruk	30 Bar
Aansluitmaat	1/2" BSP of NPT
Sleutelwijdte	32mm
Kabellengte	2 meter
Behuizingmateriaal	Messing en Roestvrij staal
Omgevingsbescherming	ip65 (NEMA4)
Thermostaat behuizing	<+5 °C AAN / >+15 °C UIT
Thermostaat kop	<+40 °C AAN / >+65 °C UIT
Toepasbaar bij temperaturen van	-25 °C / +5 °C
Elektrische veiligheidsklasse	1 (geaard)

Afmetingen JO-38134



Additional Information

EAN Code	8719426582862
Artikelnummer	JO-38134
Omschrijving	Accessoires niveaugestuurde condensataaftap
Arbeidstemperatuur max. in °C	5
Arbeidstemperatuur min. in °C	-25
FRL specificatie	Drainheater
Maximaal regelbereik (bar)	30
Max. druk (bar)	30
T.b.v. merk	Jorc
T.b.v.type	Fluidrain