

KAPTIV-CS-D-LUX 1/2" BSP 230VAC 16

Product Images



Omschrijving

Deze condensataftap laat geen perslucht verloren gaan. Het is een elektrische, niveaugestuurde condensataftap geschikt voor systemen tot 16 bar.

Het unieke aan deze aftap zijn de verschillende alarmopties, onderhoudswaarschuwingen en een anti-luchtslotfunctie. Al deze programmeeropties zijn aanpasbaar door middel van de knoppen en worden getoond op het display.

Dit is een aftap die geschikt is voor alle compressorsystemen dankzij de robuuste industriële behuizing en het 2/2 weg directgestuurde ventiel. U kunt deze aftap inzetten in zowel oliegesmeerde als olievrije toepassingen.

Ook bevat deze aftap een ingebouwd vuilzeefje (om roestdelen en andere vervuiling niet in het ventieldoorlaat te laten belanden). Het is eenvoudig te demonteren, wat het een zeer onderhoudsvriendelijke aftap maakt.

Uw voordelen

- Visuele aanduiding van huidige status via display
- Robuuste aluminium behuizing met drie inlaten voor gemak bij het installeren
- Ingebouwd vuilzeefje dat bescherming van het ventieldoorlaat biedt
- Niveaugestuurde technologie bespaart lucht, energie en geld
- Bio/Anti-air-lock functie
- Compact
- Alarmfunctie (NO en NC alarm contact) standaard ingebouwd
- Geen maattabel nodig
- Kan verbonden worden met elk alarmsysteem
- Visuele weergave van bedrijfsstatus
- Direct gestuurd ventiel verzekert een betrouwbare afvoer van condensaat



Display

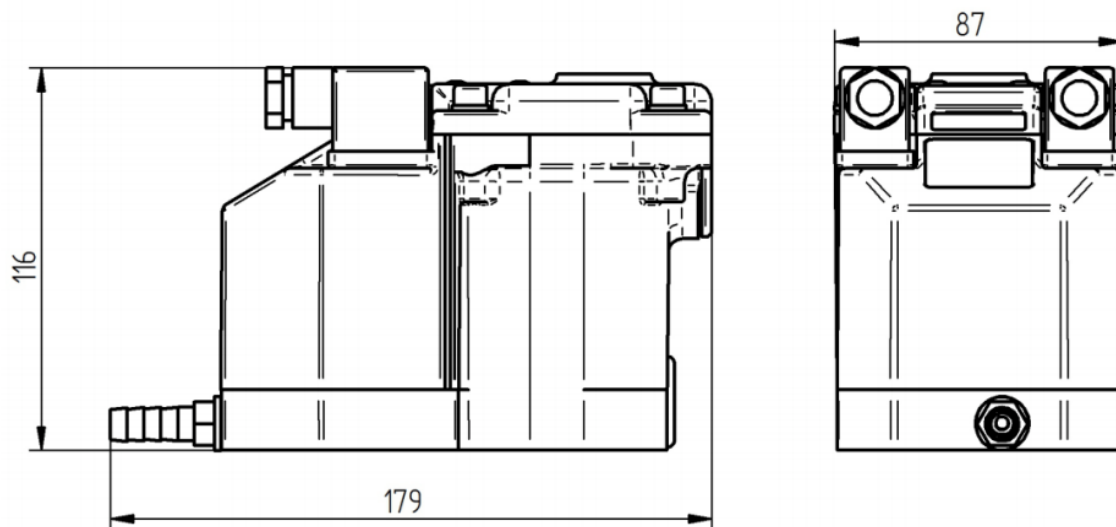
Technische gegevens

Maximale compressorcapaciteit	100 m ³ /min. (3500 CFM)
Maximale afvoercapaciteit	665 liter condensaat per uur bij 16 bar

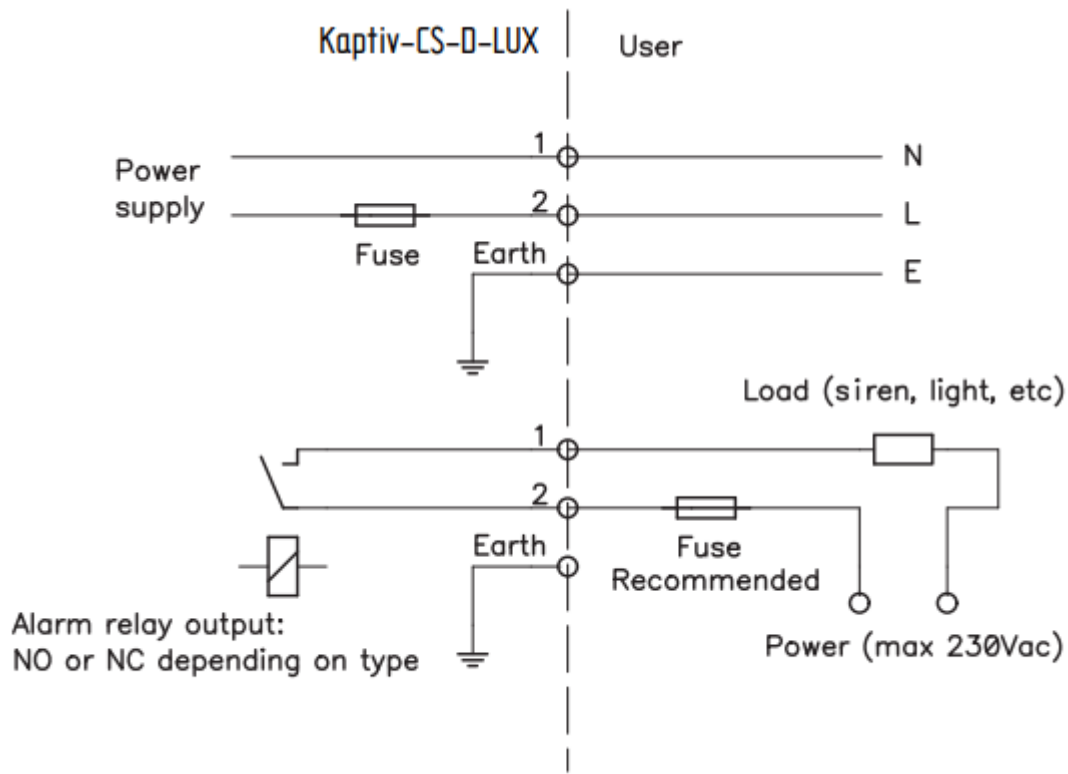
Minimale/maximale systeemdruk	0 - 16 bar (0 - 230 psi)
Minimale/maximale mediumtemperatuur	1 - 50 °C (34 - 122 °F)
Minimale/maximale omgevingstemperatuur	1 - 50 °C (34 - 122 °F)
Voltage stroomvoorziening	230VAC / 115VAC / 24VAC / 24VDC
Beschermingsklasse behuizing	IP65 (NEMA4)
Connectortype (stroom en alarm)	DIN 43650-B
Inlaataansluitingen	1/2" BSP of NPT, 3 inlaatopties
Inlaathoogte	11 cm (boven) en 7.5 & 1.5 cm (zijkant)
Uitlaataansluiting	1/4" BSP, met messing slangtule
Ventieltype	2/2 weg, direct gestuurd
Ventieldoorlaat	4 mm
Ventiel afdichtingen	FPM
Onderhoudsvriendelijk ventiel	Ja
Geïntegreerd vuilzeefje	Ja
Behuizingmateriaal	Corrosiebestendig aluminium, EP coating
Testfunctie	Ja
Visueel alarm	Ja, LED indicatie
Alarmfunctie NO	Normaal Open alarm uitgangcontact - potentiaalvrij relais (Normaal geopend contact, gesloten in alarm modus. LED op de aftap is standaard UIT en AAN in alarm modus)

Alarmfunctie NC	Normaal Gesloten alarm uitgangscontact - potentiaalvrij relais (Normaal gesloten contact, onderbroken in alarm modus. LED op de aftap is standaard UIT en AAN in alarm modus)
------------------------	---

Afmetingen in mm



Bedradingschema JO-3403WA



Additional Information

EAN Code	8719426581896
Artikelnummer	JO-3403WA
Omschrijving	Alarm NO/NC + digitale timer
Arbeidstemperatuur max. in °C	50
Arbeidstemperatuur min. in °C	1
FRL specificatie	Condensaataftap extern alarm NO/NC + digitale timer
Maximaal regelbereik (bar)	16
Minimaal Regelbereik (bar)	0
Vlotter	Nee
Aansluiting	1/2" BSPP
Max. druk	16 bar
Spanning	230VAC
Strainer J/N	Ja