

KAPTIV-CS 1/2" BSP 230VAC 16 BAR

Product Images



Omschrijving

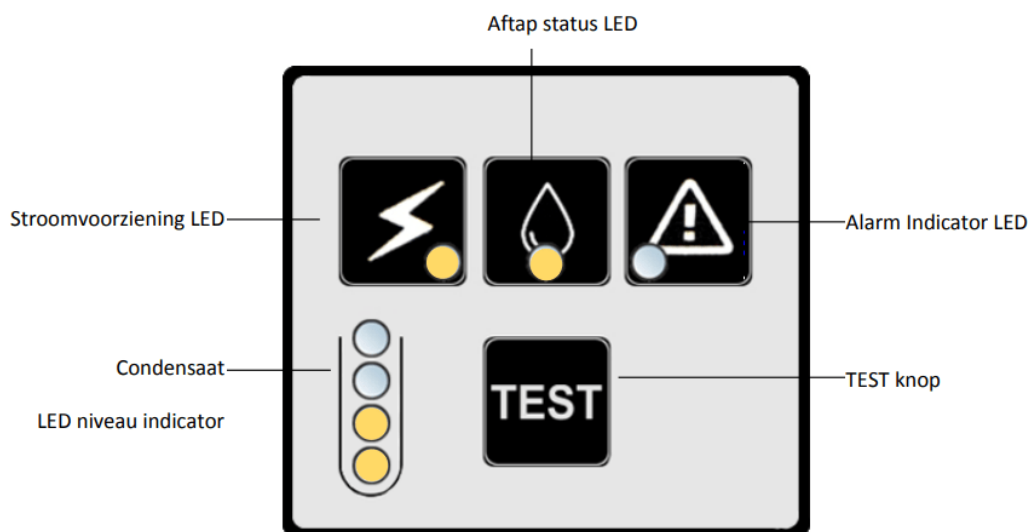
Deze condensataftap haalt het condensaat uit uw persluchtsysteem zonder daarbij [persluchtlekkage](#) te veroorzaken.

Het is een zeer betrouwbare aftap dankzij de robuuste industriële behuizing. Het 2/2 directgestuurde ventiel heeft een grote doorlaat, alarm met NC of NO contacten en een ingebouwde vuilzeef.

U kunt deze aftap inzetten in zowel oliegesmeerde als olievrije persluchtinstallaties.

Uw voordelen

- Robuuste aluminium behuizing met drie inlaten voor eenvoudige installatie
- Digitale, LED verlichte, inhoudindicatie. Deze geeft de inhoud van het reservoir aan. Hierdoor kan u zelfs in slecht verlichte omgevingen de werking goed in de gaten houden
- Eenvoudig te monteren en te onderhouden
- Niveaugestuurde technologie bespaart lucht, energie en geld
- Compact
- Kan verbonden worden met elk alarmsysteem
- Alarmfunctie (NO of NC alarmcontact) standaard ingebouwd
- Probleemloos aftappen van alle soorten condensaat vanwege grote ventieldoorlaat
- Eenvoudige installatie en visuele weergave van bedrijfsstatus
- Directgestuurd ventiel verzekert een betrouwbare afvoer van condensaat.



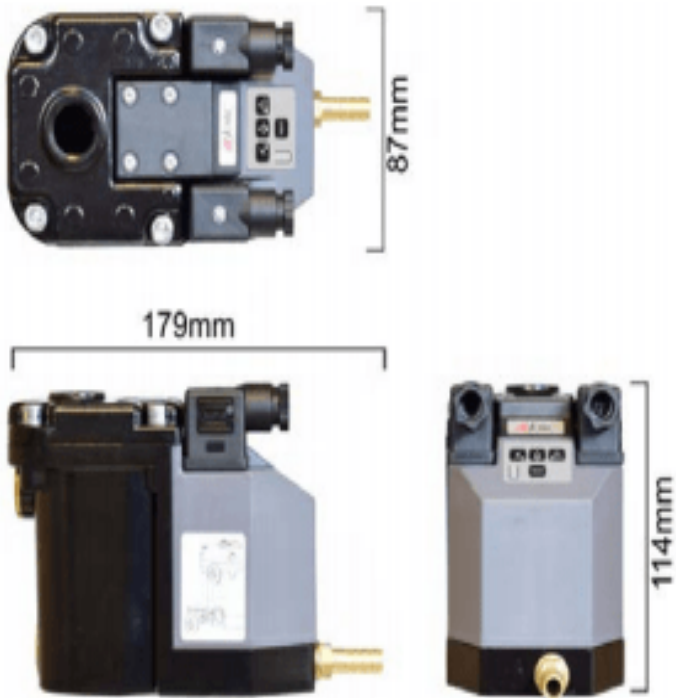
Scherm inhoudindicatie, digitaal en LED-verlicht

Technische gegevens

Maximale compressorcapaciteit	100 m ³ /min. (3500 CFM)
Maximale afvoercapaciteit versie A3/A4	665 liter condensaat per uur bij 16 bar

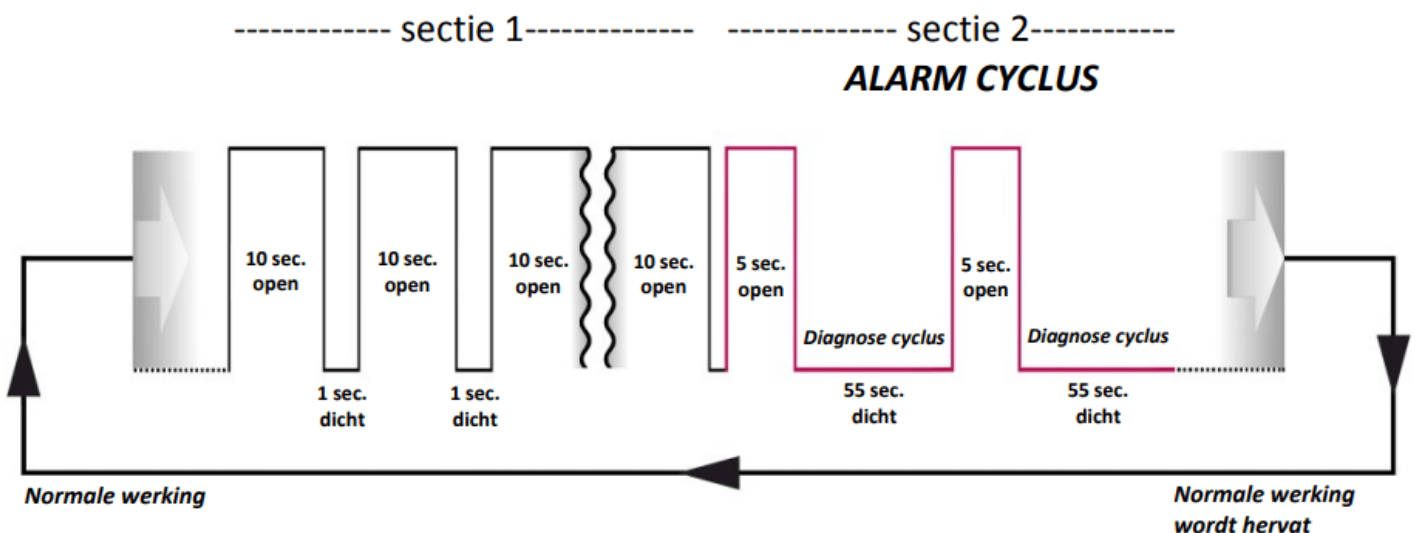
Minimale./maximale systeemdruk	0 - 16 bar (0 - 230 psi)
Minimale/maximale mediumtemperatuur	1 - 50 °C (34 - 122 °F)
Minimale/maximale omgevingstemperatuur	1 - 50 °C (34 - 122 °F)
Voltage stroomvoorziening	230VAC / 115VAC / 24VAC / 24VDC
Beschermingsklasse behuizing	IP65 (NEMA4)
Connectortype (stroom en alarm)	DIN 43650-B
Inlaataansluitingen	1/2" BSP of NPT, 3 inlaatopties
Inlaathoogte	11 cm (boven) en 7.5 & 1.5 cm (zijkant)
Uitlaataanstluiting	1/4" BSP, met messing slangtule
Ventieltype	2/2 weg, direct gestuurd
Ventieldoorlaat	4 mm
Ventiel afdichtingen	FPM
Onderhoudsvriendelijk ventiel	Ja
Geïntegreerd vuilzeefje	Ja
Behuizingmateriaal	Corrosiebestendig aluminium, EP coating
Test functie	Ja
Visueel alarm	Ja, LED indicatie
Alarm functie A3 (NO)	Normaal Open alarm uitgangcontact -potentiaalvrij relais
	(Normaal geopend contact, gesloten in alarm modus. LED op de aftap is standaard UIT en AAN in alarm modus)
Alarm functie A4 (NC)	Normaal Gesloten alarm uitgangcontact -potentiaalvrij relais
	(Normaal gesloten contact, onderbroken in alarm modus. LED op de aftap is standaard UIT en AAN in alarm modus)

Afmetingen in mm

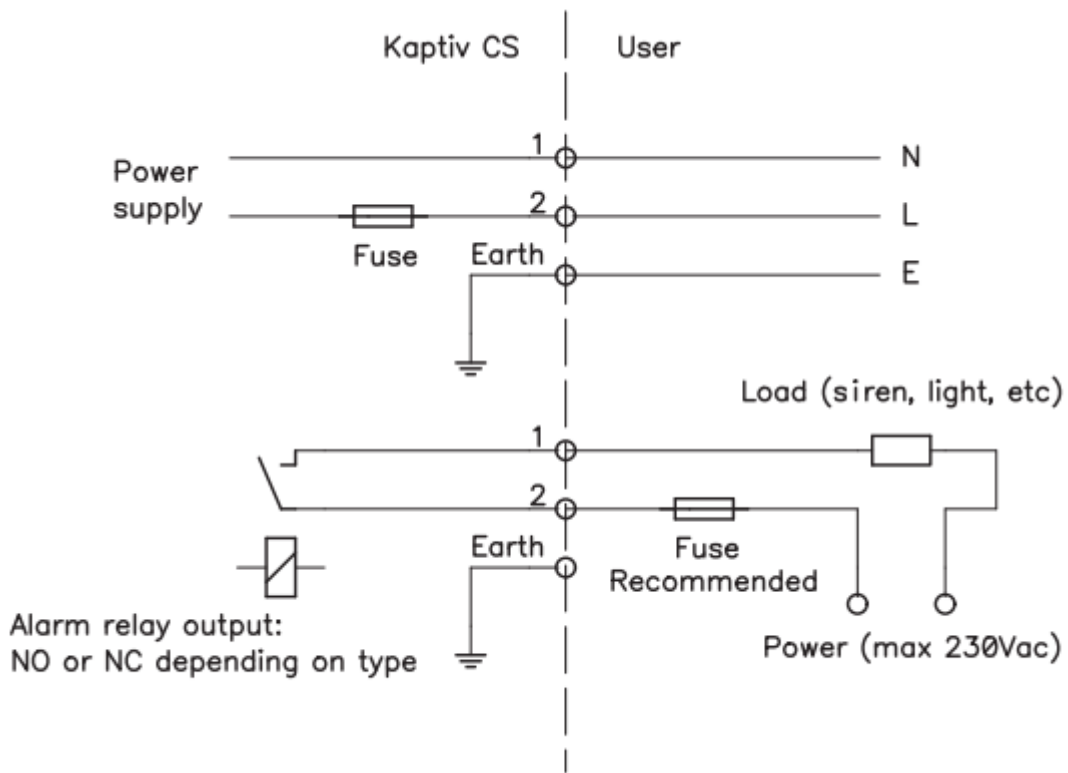


Alarmcyclus

Het alarm wordt geactiveerd wanneer de aftap te vaak achter elkaar moet openen (20* zonder pauze, zie sectie 1). Dit kan verschillende oorzaken hebben, bv. wanneer (roest-)deeltjes het ventiel blokkeren (wat duidt op een onderhoudsmoment). Het ventiel blijft hierdoor een signaal krijgen om te openen en activeert het alarm. Wanneer het alarm is geactiveerd zal het ventiel twee keer openen en een diagnosecyclus uitvoeren, zie sectie 2. Na de alarmcyclus wordt het alarm automatisch beëindigd en zal de aftap zijn normale werking hervatten. Wanneer de oorzaak van het probleem niet wordt opgelost, zal het alarmcyclus zich herhalen.



Bedradingschema JO-3403A3/JO-3403A4



Additional Information

EAN Code	8719426581810
Artikelnummer	JO-3403A3
Omschrijving	Condensaataftap NO
Arbeidstemperatuur max. in °C	50
Arbeidstemperatuur min. in °C	1
FRL specificatie	Condensaataftap + extern alarm NO
Maximaal regelbereik (bar)	16
Minimaal Regelbereik (bar)	0
Vlotter	Nee
Aansluiting	1/2" BSPP
Max. druk	16 bar
Spanning	230VAC
Strainer J/N	Ja