

# KAPTIV-MD-AL NC 1/2 BSP 230VAC 16B

## Product Images



## Omschrijving

---

Deze condensataftap is een elektronisch, niveaugestuurd, persluchtlekkagevrij en heeft een alarmfunctie (pentaalvrij relais). Het is uitermate geschikt voor installaties tot 10 m<sup>3</sup>/min compressorcapaciteit. De opties op het alarm zijn: A1 (normaal open) en A2 (normaal gesloten).

Het is een zeer veelzijdige aftap en bevat veel voltageopties. Het drukbereik gaat van 0 tot 16 bar en bovendien weegt het maar 0,5 KG.

Deze aftapverwijdert het condensaat uit uw persluchtsysteem zonder **lekkage** te veroorzaken.

Bent u op zoek naar een betrouwbare en energiebesparende aftap, dan heeft u hiermee een goede keuze. Deze aftap heeft functies zoals een testknop, LED-indicatie en automatische blokkagedetectie. Dit maakt de aftap ook erg ergonomisch.

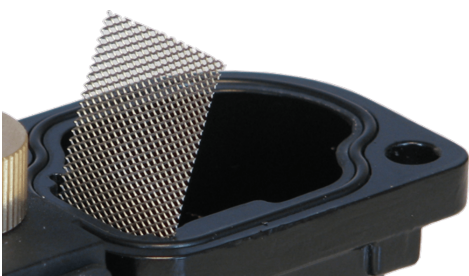
Wanneer de installatieruimte beperkt is, is deze aftap geen probleem vanwege de inbouwhoogte van slechts 74 mm.

Deze aftap komt goed tot zijn recht in toepassingen als koeldrogers en filters vanwege het compacte formaat.

In zowel oliegesmeerde als olievrije toepassingen kan deze aftap worden gebruikt.

## Uw voordelen

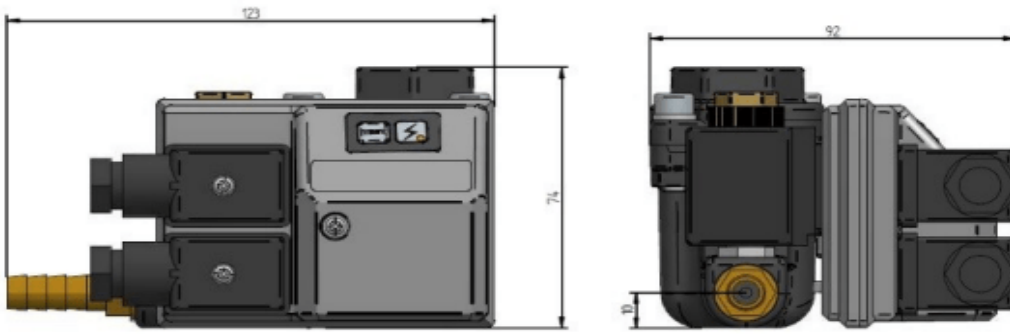
- Alarm contact opties NO of NC
- Zeer compact design
- Geïntegreerde vuilzeef voorkomt mogelijke blokkage van het ventiel
- Zeer compact en licht
- Geen **persluchtlekkage**tijdens het aftapproces
- Eén model voor compressorcapaciteiten tot 10 m<sup>3</sup>/min
- Geen maattabel vereist, biedt voorraadvoordelen
- Biedt onderhoudsmogelijkheden dankzij vervangbaar ventiel
- Visueel alarm (LED indicatie)
- Met alarmfunctie (potentiaalvrij relais)
- Eenvoudig te installeren dankzij de laag geplaatste inlaat
- De ventielpositie draagt bij aan een snelle en eenvoudige service
- Directgestuurd ventiel met FPM-dichting
- Robuuste aluminium behuizing
- Geïntegreerde vuilzeef voorkomt mogelijke blokkages van het ventiel



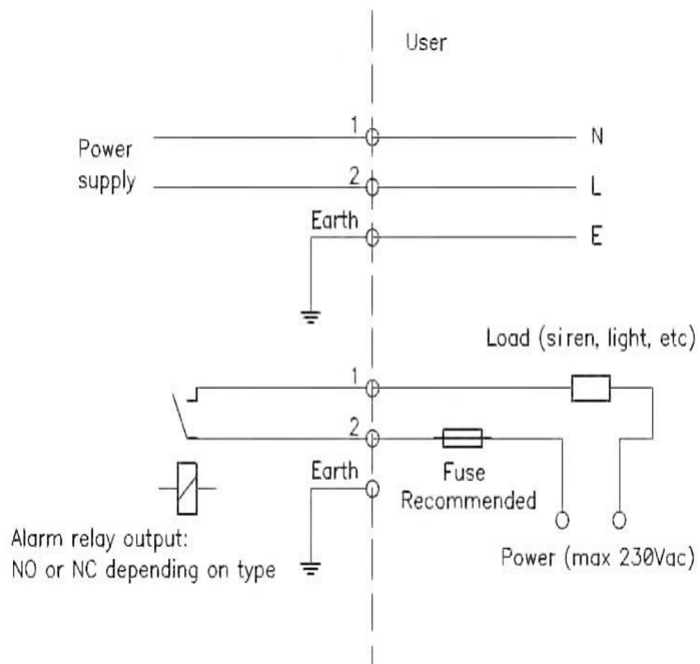
## Technische gegevens

<b>Max. compressorcapaciteit</b>	10 m <sup>3</sup> /min. (350 CFM)
<b>Max. afvoercapaciteit</b>	45 liter condensaat per uur bij 16 bar
<b>Min./max. systeemdruk</b>	0 - 16 bar (0 - 230 psi)
<b>Min./max. mediumtemperatuur</b>	1 - 50 °C (34 - 122 °F)
<b>Min./max. omgevingstemperatuur</b>	1 - 50 °C (34 - 122 °F)
<b>Voltage stroomvoorziening</b>	230VAC / 115VAC / 24VAC / 24VDC
<b>Beschermingsklasse behuizing</b>	IP65 (NEMA4)
<b>Connectortype (stroom en alarm)</b>	DIN 43650-B
<b>Inlaataansluitingen</b>	1/2" BSP of NPT
<b>Inlaathoogte</b>	74 mm
<b>Zij-inlaat adapter</b>	Ja, optioneel
<b>Uitlaataanstluiting</b>	1/4" BSP, met messing slangtule
<b>Ventieltype</b>	2/2 weg, direct gestuurd
<b>Ventieldoorlaat</b>	2 mm
<b>Ventiel afdichtingen</b>	FPM
<b>Onderhoudsvriendelijk ventiel</b>	Ja
<b>Geïntegreerd vuilzeefje</b>	Ja
<b>Behuizingmateriaal</b>	Corrosiebestendig aluminium, EP coating
<b>Test functie</b>	Ja
<b>Visueel alarm</b>	Ja, LED indicatie

## Afmetingen in mm



## Bedradingschema JO-3402



## Additional Information

---

EAN Code	8719426581773
Artikelnummer	JO-3402A2
Omschrijving	Alarm NC
Arbeidstemperatuur max. in °C	50
Arbeidstemperatuur min. in °C	0
FRL specificatie	Condensaataftap + extern alarm NC
Maximaal regelbereik (bar)	16
Maximale flow (l/min)	0.7500
Minimaal Regelbereik (bar)	0
Vlotter	Nee
Aansluiting	1/2" BSPP
Max. druk	16 bar
Spanning	230VAC
Strainer J/N	Ja