

KAPTIV-MD-AL NO 1/2 BSP 230VAC 16B

Product Images



Omschrijving

Deze condensataftap is een elektronisch, niveaugestuurd, persluchtlekagevrij en heeft een alarmfunctie (pentaalvrij relais). Het is uitermate geschikt voor installaties tot 10 m³/min compressorcapaciteit. De opties op het alarm zijn: A1 (normaal open) en A2 (normaal gesloten).

Het is een zeer veelzijdige aftap en bevat veel voltageopties. Het drukbereik gaat van 0 tot 16 bar en bovendien weegt het maar 0,5 KG.

Deze aftapverwijdert het condensaat uit uw persluchtsysteem zonder **lekage** te veroorzaken.

Bent u op zoek naar een betrouwbare en energiebesparende aftap, dan heeft u hiermee een goede keuze. Deze aftap heeft functies zoals een testknop, LED-indicatie en automatische blokkagedetectie. Dit maakt de aftap ook erg ergonomisch.

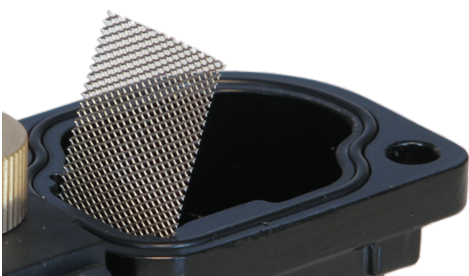
Wanneer de installatieruimte beperkt is, is deze aftap geen probleem vanwege de inbouwhoogte van slechts 74 mm.

Deze aftap komt goed tot zijn recht in toepassingen als koeldrogers en filters vanwege het compacte formaat.

In zowel oliegesmeerde als olievrije toepassingen kan deze aftap worden gebruikt.

Uw voordelen

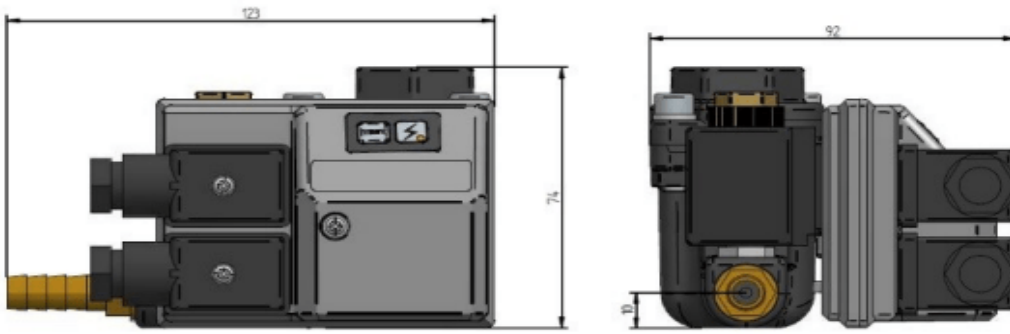
- Alarm contact opties NO of NC
- Zeer compact design
- Geïntegreerde vuilzeef voorkomt mogelijke blokkage van het ventiel
- Zeer compact en licht
- Geen **persluchtlekkage**tijdens het aftapproces
- Eén model voor compressorcapaciteiten tot 10 m³/min
- Geen maattabel vereist, biedt voorraadvoordelen
- Biedt onderhoudsmogelijkheden dankzij vervangbaar ventiel
- Visueel alarm (LED indicatie)
- Met alarmfunctie (potentiaalvrij relais)
- Eenvoudig te installeren dankzij de laag geplaatste inlaat
- De ventielpositie draagt bij aan een snelle en eenvoudige service
- Directgestuurd ventiel met FPM-dichting
- Robuuste aluminium behuizing
- Geïntegreerde vuilzeef voorkomt mogelijke blokkages van het ventiel



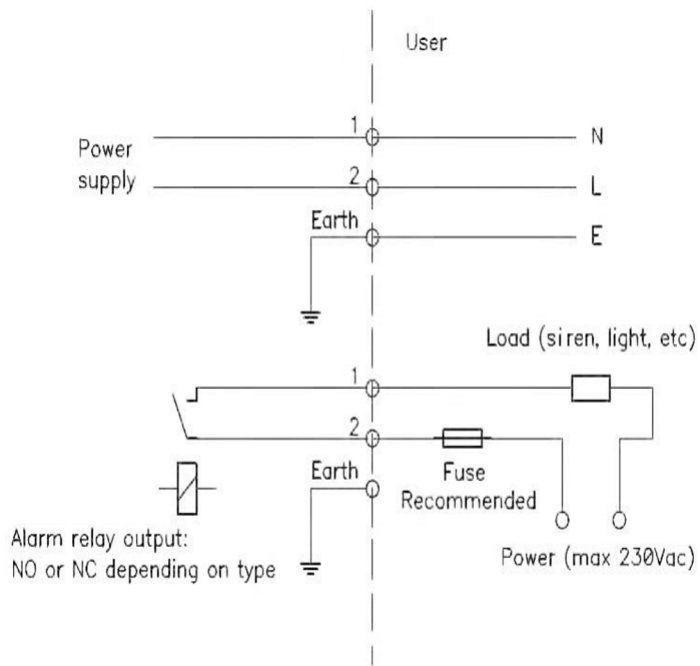
Technische gegevens

Max. compressorcapaciteit	10 m ³ /min. (350 CFM)
Max. afvoercapaciteit	45 liter condensaat per uur bij 16 bar
Min./max. systeemdruk	0 - 16 bar (0 - 230 psi)
Min./max. mediumtemperatuur	1 - 50 °C (34 - 122 °F)
Min./max. omgevingstemperatuur	1 - 50 °C (34 - 122 °F)
Voltage stroomvoorziening	230VAC / 115VAC / 24VAC / 24VDC
Beschermingsklasse behuizing	IP65 (NEMA4)
Connectortype (stroom en alarm)	DIN 43650-B
Inlaataansluitingen	1/2" BSP of NPT
Inlaathoogte	74 mm
Zij-inlaat adapter	Ja, optioneel
Uitlaataansluiting	1/4" BSP, met messing slangtule
Ventieltype	2/2 weg, direct gestuurd
Ventieldoorlaat	2 mm
Ventiel afdichtingen	FPM
Onderhoudsvriendelijk ventiel	Ja
Geïntegreerd vuilzeefje	Ja
Behuizingmateriaal	Corrosiebestendig aluminium, EP coating
Test functie	Ja
Visueel alarm	Ja, LED indicatie

Afmetingen in mm



Bedradingschema JO-3402



Additional Information

EAN Code	8719426581735
Artikelnummer	JO-3402A1
Omschrijving	Alarm NO
Arbeidstemperatuur max. in °C	50
Arbeidstemperatuur min. in °C	0
FRL specificatie	Condensaataftap + extern alarm NO
Maximaal regelbereik (bar)	16
Maximale flow (l/min)	0.7500
Minimaal Regelbereik (bar)	0
Vlotter	Nee
Aansluiting	1/2" BSPP
Max. druk	16 bar
Spanning	230VAC
Strainer J/N	Ja