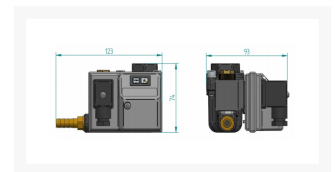


KAPTIV-MD 1/2" BSP 230VAC 16 BAR

Product Images



Omschrijving

Deze condensataftap is speciaal ontworpen voor kleinere persluchtinstallaties. Het is een compacte, elektronische, niveaugestuurde condensataftap. Deze aftap maakt gebruik van een betrouwbaar direct gestuurd ventiel met FPM-afdichtingen voor een drukbereik van 0-16 bar.

Dit model heeft een aluminium behuizing, wat het een solide en robuust model maakt.

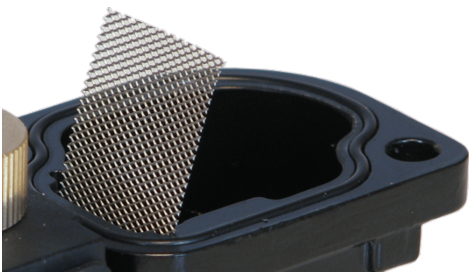
Het is een zeer compacte aftap dankzij de inlaathoogte van 74 mm. Dit komt het installatiegemak en de betrouwbaarheid zeer ten goede. Met slechts 0.5 KG aan gewicht is dit model met recht een lichtgewicht te noemen.

De maximale compressorcapaciteit is 10 m³/min. Omdat dit een ontzettend compact model is, is deze aftap ideaal voor toepassingen in drogers en filters.

U kunt deze aftap inzetten in zowel oliegesmeerde als olievrije persluchtinstallaties.

Uw voordelen

- Optioneel zij-inlaat adapter is beschikbaar
- Extreem compact en lichtgewicht
- Geen **persluchtlekkage** door niveausturing
- Eén model voor alle compressorcapaciteiten tot 10 m³/min
- Geen maattabel nodig
- Onderhoudsmogelijkheden dankzij vervangbaar ventiel
- Geen **persluchtlekkage** tijdens het aftaproces
- Eenvoudig te installeren door kleine inlaathoogte
- Positionering van het ventiel draagt bij aan snel en eenvoudig te plegen onderhoud
- Direct gestuurd ventiel met FPM afdichting
- Robuuste, roestbestendige aluminium behuizing
- Geïntegreerde vuilzeef voorkomt mogelijke blokkering van de doorlaat
- Bevat een slimme, ventielreinigingsfunctie

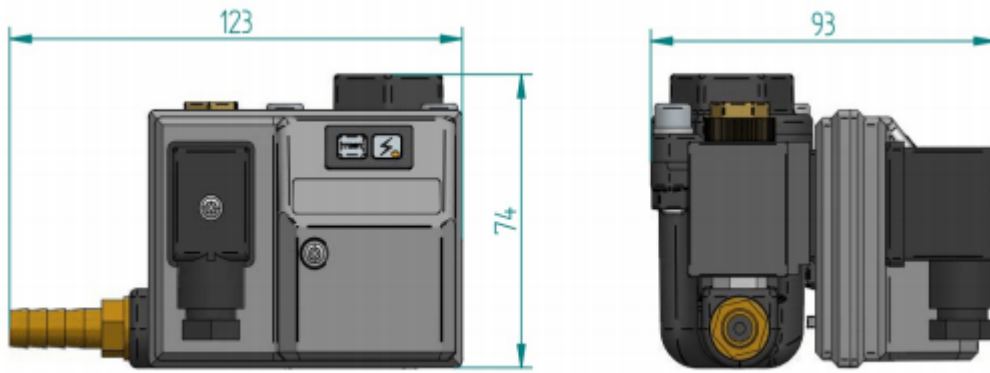


Vuilzeef

Technische gegevens

Max. compressorcapaciteit	10 m ³ /min. (350 CFM)
Max. afvoercapaciteit	45 liter condensaat per uur bij 16 bar
Min./max. systeemdruk	0 - 16 bar (0 - 230 psi)
Min./max. mediumtemperatuur	1 - 50 °C (34 - 122 °F)
Min./max. omgevingstemperatuur	1 - 50 °C (34 - 122 °F)
Voltage stroomvoorziening	230VAC / 115VAC / 24VAC / 24VDC
Beschermingsklasse behuizing	IP65 (NEMA4)
Connectortype (stroom en alarm)	DIN 43650-B
Inlaataansluitingen	1/2" BSP of NPT
Inlaathoogte	74 mm
Zij-inlaat adapter	Ja, optioneel
Uitlaataanstluiting	1/4" BSP, met messing slangtule
Ventieltype	2/2 weg, direct gestuurd
Ventieldoorlaat	2 mm
Ventiel afdichtingen	FPM
Onderhoudsvriendelijk ventiel	Ja
Geïntegreerd vuilzeefje	Ja
Behuizingmateriaal	Corrosiebestendig aluminium, EP coating
Test functie	Ja
Visueel alarm	Ja, LED indicatie

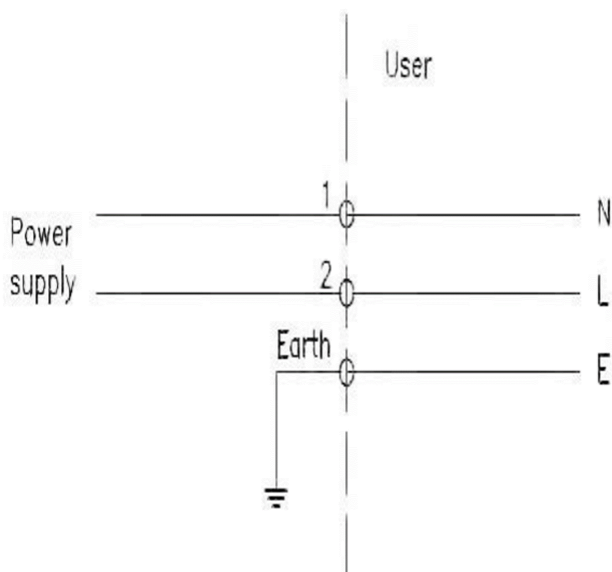
Afmetingen in mm



Alarm

De aftap is uitgerust met een alarmfunctie. Het alarm wordt geactiveerd wanneer het ventiel te vaak (>100) moet openen en sluiten achter elkaar, zonder onderbreking. De oorzaak kunnen (roest-)deeltjes zijn die de plunjer, en/of uitlaat blokkeren of een sensorstoring die een onderhoudsnoodzaak genereert. Het kan ook zijn dat de aftap meer condensaat krijgt te verduren dan deze aankan. De aftap gaat in alarmmodus na 100 achtereenvolgende 'open en sluit cycli'. In de alarmmodus zal de aftap in een zogenaamde 'timermodus' gaan voor 2 minuten en elke minuut 5 seconden afblazen. Na deze 2 minuten zal de aftap controleren of deze weer volgens de normale wijze kan functioneren.

Bedradingschema JO-3402



Additional Information

EAN Code	8719426581698
Artikelnummer	JO-3402
Omschrijving	Condensaataftap
Arbeidstemperatuur max. in °C	50
Arbeidstemperatuur min. in °C	1
FRL specificatie	Condensaataftap
Maximaal regelbereik (bar)	16
Maximale flow (l/min)	0.7500
Minimaal Regelbereik (bar)	0
Vlotter	Nee
Aansluiting	1/2" BSPP
Max. druk	16 bar
Spanning	230VAC
Strainer J/N	Ja