

NIP.MICRO 2,7 BI G1/8 MES/NI

Product Images



Algemene specificaties

- Schuifbediening
- Compact
- De schuifhuls beschermt de body van de koppeling tegen vuil
- Alternatief voor Parker/Rectus 20
- Geschikt voor pneumatiek, meet- en regeltechniek en vacuüm tot 0,8 bar

Schuifbediening



Koppelen: steek de nippel in de koppeling.



Ontkoppelen: Schuif de huls van de koppeling naar achteren.

Materialen

Body	Messing MS 58 vernikkeld
Huls	Messing MS 58 vernikkeld
Body klep	Messing MS 58 vernikkeld
Klep	Messing MS 58 vernikkeld
Plug	Messing MS 58 vernikkeld
Vering	RVS 1.4310
Borgring	RVS 1.4310
Lagers	RVS 1.3541
Afdichtingen	NBR

Specificaties

Maximale werkdruk	35 bar
Werktemperatuur	-20 °C - +100 °C
DN	2.7
Draad	ISO 228/DIN 13
Flow	165 l/min (6 bar bij ΔP 0,1 bar)
Bediening	Schuifbediening

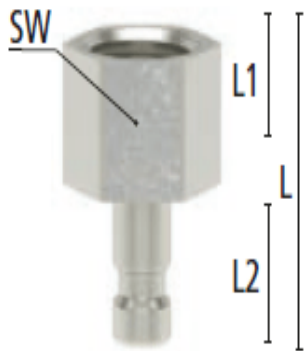
Media	Lucht/overig
-------	--------------

Enkelzijdige afsluiting



Koppeling - nippel

Dimensies



Artikelnummer	Draad	L	SW	L1	L2	Gewicht
ESMCN5NI	M5	17	7	5	10	3
ESMCN18NI	1/8" BSPP	19	12	7	10	6

Additional Information

EAN Code	8719426589489
Artikelnummer	ESMCN18NI
Merk	Ludecke
Doorlaat	DN 2,7
Fabrikant	Ludecke
Insteeknippel of snelkoppeling?	Insteeknippel
Profiel	Overig
Veiligheidsnorm	Niet conform ARBO
Aansluiting	1/8"
Klep	Nee
Materiaal	Messing vernikkeld
Type aansluiting	Binnendraad
Alternatief voor	20SFIW10MXN Rectus 20SFIW10MXX Rectus 49334 RHH 5201 RHH
Draadsoort	BSPP