

NIP.EUR7,2 DUB.AF. SLANG Ø9 MES/NI

Product Images



Algemene specificaties

- Met één hand te bedienen
- Dubbele afsluiting om lekkage bij ontkoppeling te voorkomen
- Afgesloten huis ter bescherming van vervuiling
- Geschikt voor laag vacuüm bij lage koppelkracht
- Geschikt voor toepassingen met vloeibare media in bouw, controletechniek en koeling van schakelborden

Éénhandsbediening



Koppelen: steek de nippel in de koppeling.



Ontkoppelen: Schuif het huis van de koppeling naar achteren.

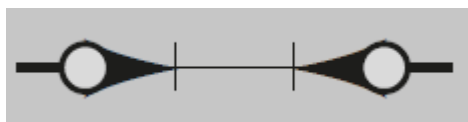
Materialen

Body	Messing MS 58 vernikkeld
Huls	Messing MS 58 vernikkeld
Body klep	Messing MS 58 vernikkeld
Klep	Messing MS 58 vernikkeld
Plug	Messing MS 58 vernikkeld
Vering	RVS 1.4310
Pen	RVS 1.4305
Afdichtingen	NBR

Specificaties

Maximale werkdruk	35 bar
Werktemperatuur	-20 °C - +100 °C
DN	7.2
Draad	ISO 228
Stroomsnelheid	630 l/min
Bediening	Één hand
Media	Lucht/overig

Dubbelzijdige afsluiting

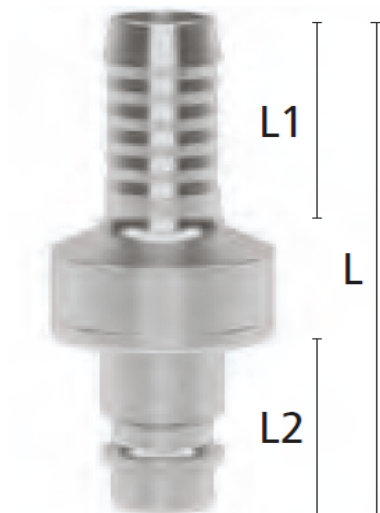


Koppeling - nippel

- Dubbele afsluiting om te voorkomen dat er media lekt bij het ontkoppelen
- Het ontwerp van de kleppen is gericht op het vloeien van media vanuit de koppeling naar de nippel
- Geschikt voor laag vacuum bij lage koppelkracht
- Kan gebruikt worden in toepassingen in pneumatiek of meet- en regeltechniek
- Kleppen aan beide zijden
- Wanneer ontkoppeld blijft de media in de slang, waardoor de druk op peil blijft

Let op: deze koppelingen kunnen gebruikt worden met insteeknippels DN 7.2 zonder klep. Echter, dubbelzijdige afsluiting insteeknippels kunnen niet verbonden worden met de standaard DN 7.2 koppelingen.

Dimensies



Artikelnummer	Slang	L	L1	L2	Gewicht
ESN4SAB	4 mm	58	25	20	34
ESN6SAB	6 mm	58	25	20	34
ESN8SAB	8 mm	58	25	20	34
ESN9SAB	9 mm	58	25	20	38
ESN10SAB	10 mm	58	25	20	44
ESN13SAB	13 mm	58	25	20	44

Additional Information

EAN Code	8719426594759
Artikelnummer	ESN9SAB
Merk	Ludecke
Doorlaat	DN 7,2
Fabrikant	Ludecke
Insteeknippel of snelkoppeling?	Insteeknippel
Profiel	Euro
Soort	Grip
Veiligheidsnorm	Niet conform ARBO
Aansluiting	Ø9mm
Klep	Ja
Materiaal	Messing vernikkeld
Type aansluiting	Slangpilaar