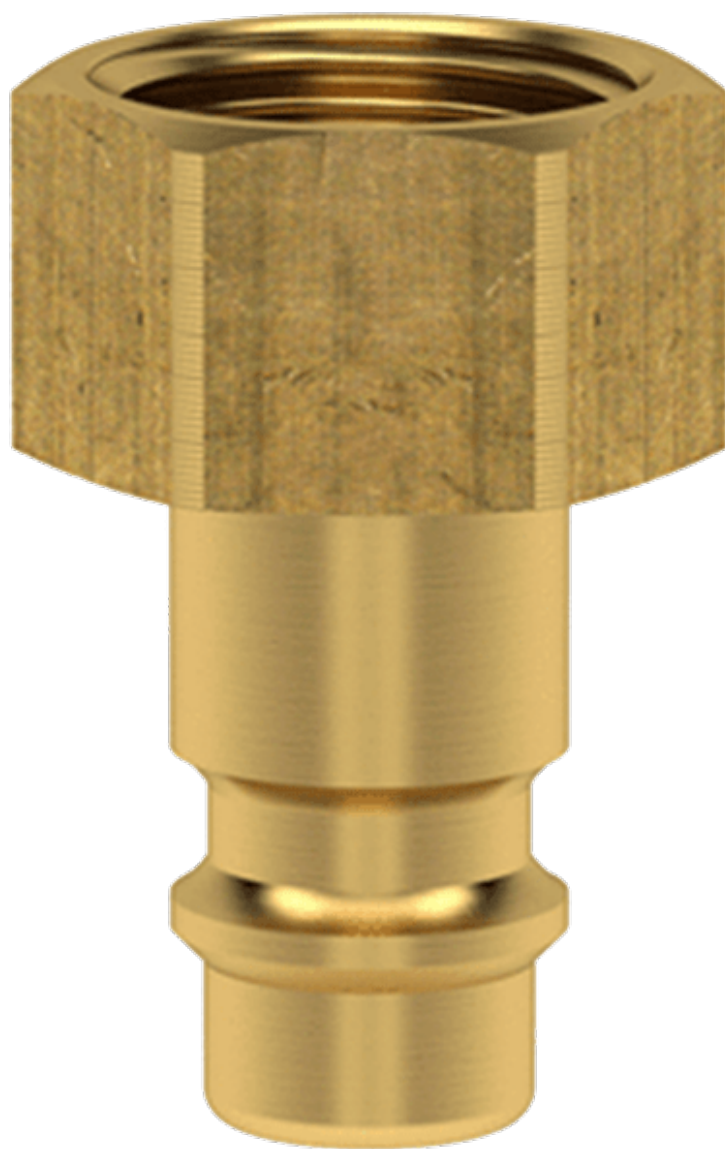


NIP.EUR7,2 BI M14X1,5 MESSING

Product Images



Algemene specificaties

- Met één hand te bedienen
- Universeel
- Messing 58
- Het schuifhuis beschermt de body van de koppeling tegen vuil
- Geschikt voor laag vacuüm bij lage koppelkracht
- Geschikt voor persluchttoepassingen in industrie
- Geschikt voor water en andere media

Éénhandsbediening



Koppelen: steek de nippel in de koppeling.



Ontkoppelen: Schuif het huis van de koppeling naar achteren.

Materialen

Body	Messing MS 58
Huis	Messing MS 58
Body klep	Messing MS 58
Klep	Messing MS 58
Plug	Messing MS 58
Vering	RVS 1.4310
Pen	RVS 1.4305
Afdichtingen	NBR

Specificaties

Maximale werkdruk	35 bar
Werktemperatuur	-20 °C - +100 °C
DN	7.2
Draad	ISO 228/DIN 13
Stroomsnelheid	1.100 l/min
Bediening	Één hand

Media	Lucht/overig
-------	--------------

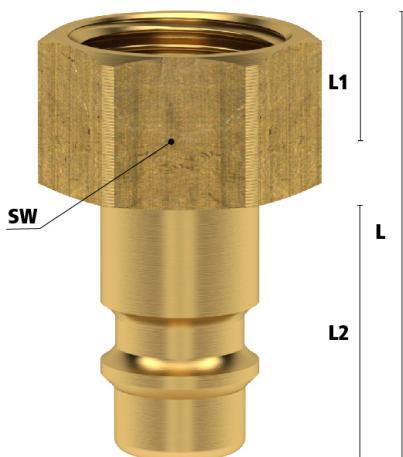
Enkelzijdige afsluiting



Koppeling met klep - nippel zonder klep

Let op: Wanneer de koppeling niet met de nippel gekoppeld is bestaat er kans op lekkage uit de nippel.

Dimensies



Artikelnummer	Draad	L	D	L1	L2	Gewicht
ES18NI	1/8" BSPP	31	13	9	20	16
ES14NI	1/4" BSPP	33	17	10	20	24
ES38NI	3/8" BSPP	33	19	10	20	23
ES12NI	1/2" BSPP	35	24	12	20	38
ES1415NI	M14x1,5	33	17	11	20	25
ES1615NI	M16x1,5	33	19	11	20	36
ES1815NI	M18x1,5	35	22	12	20	43

Additional Information

EAN Code	8719426593318
Artikelnummer	ES1415NI
Merk	Ludecke
Doorlaat	DN 7,2
Fabrikant	Ludecke
Insteeknippel of snelkoppeling?	Insteeknippel
Profiel	Euro
Soort	Grip
Veiligheidsnorm	Niet conform ARBO
Aansluiting	M14x1.5
Klep	Nee
Materiaal	Messing
Type aansluiting	Binnendraad
Alternatief voor	26SFIM14MXX Rectus 3099 RHH
Draadsoort	Metrisch