

# NIP.PCL60 BU G1/4 STL/NI

## Product Images

---



### Uw voordelen

- Topkwaliteit
- Extreem robuust
- Brits nippel profiel
- Messing vernikkeld
- Met één hand te bedienen
- Ontwerp met afgesloten huls voor bescherming tegen vuil
- Profiel slangpilaar geschikt voor veilige slang bevestiging en eenvoudige montage
- Hoge doorstroming bij drukval door hoogwaardige kleppentechnologie
- Geschikt voor toepassingen inperslucht, industrie en vakmanschap
- Geschikt voor vloeibare en gasvormige media

### Eenhandsbediening



Koppelen: steek de nippel in de koppeling.



Ontkoppelen: Schuif de huls van de koppeling naar achteren.

## Materialen

|                     |                            |
|---------------------|----------------------------|
| <b>Body</b>         | Messing MS 58 vernikkeld   |
| <b>Huls</b>         | Gehard en vernikkeld staal |
| <b>Body klep</b>    | Messing MS 58 vernikkeld   |
| <b>Klep</b>         | Messing MS 58              |
| <b>Plug</b>         | Gehard en vernikkeld staal |
| <b>Vering</b>       | RVS 1.4310                 |
| <b>Schraapring</b>  | RVS 1.4310                 |
| <b>Lagers</b>       | RVS 1.4034                 |
| <b>Afdichtingen</b> | NBR                        |

## Specificaties

|                          |                  |
|--------------------------|------------------|
| <b>Maximale werkdruk</b> | 35 bar           |
| <b>Werktemperatuur</b>   | -20 °C - +100 °C |
| <b>DN</b>                | 5.5              |

|                       |                      |
|-----------------------|----------------------|
| <b>Draad</b>          | ISO 228/DIN EN 10226 |
| <b>Stroomsnelheid</b> | 800 l/min            |
| <b>Bediening</b>      | Één hand             |
| <b>Media</b>          | Diverse              |

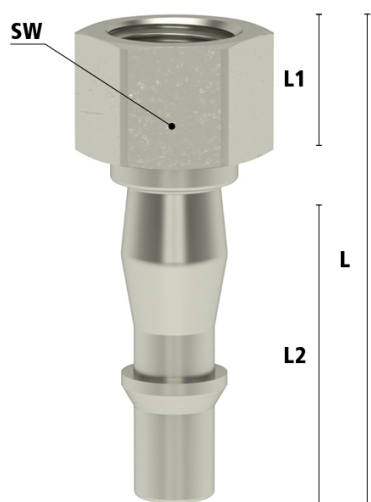
## Enkelzijdige afsluiting



*Koppeling - nippel*

**Let op:** Wanneer verkeerd verbonden kan er media uit de nippel lekken

## Dimensies



| Draad            | L  | SW | D | L1 | Gewicht |
|------------------|----|----|---|----|---------|
| <b>1/4" BSPP</b> | 46 | 17 | 9 | 31 | 25      |
| <b>3/8" BSPP</b> | 47 | 19 | 9 | 31 | 26      |

## Additional Information

---

|                                 |                                |
|---------------------------------|--------------------------------|
| EAN Code                        | 8719426597927                  |
| Artikelnummer                   | ESB14NIS                       |
| Merk                            | Ludecke                        |
| Doorlaat                        | DN 5,5                         |
| Fabrikant                       | Ludecke                        |
| Insteeknippel of snelkoppeling? | Insteeknippel                  |
| Profiel                         | Overig                         |
| Soort                           | Grip                           |
| Veiligheidsnorm                 | Niet conform ARBO              |
| Aansluiting                     | 1/4"                           |
| Klep                            | Nee                            |
| Materiaal                       | Staal vernikkeld               |
| Type aansluiting                | Buitendraad                    |
| Alternatief voor                | 1611 RHH<br>19SFIW13SXN Rectus |
| Draadsoort                      | BSP                            |