

# NIP.NITTO BI G3/8 STL/NI

## Product Images

---



### Algemene specificaties

- Met één hand te bedienen
- Uitwisselbaar met Parker|Rectus 13/03, Nitto Kohki 200 en Cejn 314/315
- Messing MS58 body met een messing MS58 vernikkeld huls
- Geschikt voor persluchttoepassingen in industrie
- Geschikt voor water en andere media

### Schuifbediening



Koppelen: steek de insteeknippel in de snelkoppeling.



Ontkoppelen: Schuif de huls van de snelkoppeling naar achteren.

## Materialen

<b>Body</b>	Messing MS 58
<b>Huls</b>	Messing MS 58 vernikkeld
<b>Body klep</b>	Messing MS 58
<b>Klep</b>	Messing MS 58
<b>Insteeknippel</b>	Gehard en vernikkeld staal
<b>Veren</b>	RVS 1.4310
<b>Borgring</b>	RVS 1.4310
<b>Pennen</b>	RVS 1.4305
<b>Afdichtingen</b>	NBR (EPDM, FKM en FFKM op aanvraag beschikbaar)

## Specificaties

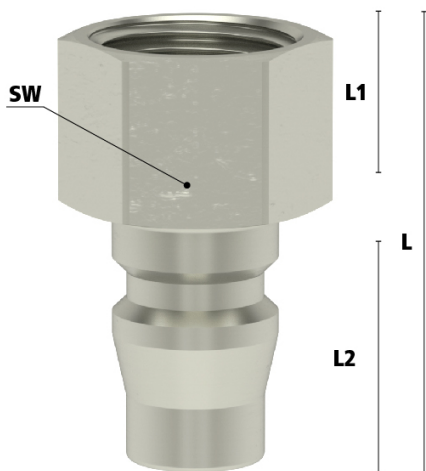
<b>Maximale werkdruk</b>	35 bar
<b>Werktemperatuur</b>	-20 °C - +100 °C
<b>Doorlaat</b>	DN 7.5
<b>Schroefdraad</b>	ISO 228/DIN EN 10226
<b>Flow</b>	1.375 l/min
<b>Bediening</b>	Schuifbediening
<b>Medium</b>	Perslucht

## Enkelzijdig afgesloten



Bij deze uitvoering is alleen de koppeling voorzien van een klep (single shut-off). De insteeknippel heeft een full flow functie, dus heeft deze geen klep. Bij nog aanwezige druk aan de zijde van de insteeknippel kan de nippel bij het ontkoppelen losschieten (niet conform ARBO).

# Dimensies



Artikelnummer	Schroefdraad	L	SW	L1	L2	Gewicht
ESK14NIS	1/4" BSPP	34	17	10,5	20,2	25
ESK38NIS	3/8" BSPP	34	19	10,5	20,2	25
ESK12NIS	1/2" BSPP	36	24	12	20,2	38

## Additional Information

---

EAN Code	8719426599808
Artikelnummer	ESK38NIS
Merk	Ludecke
Doorlaat	DN 7.5
Fabrikant	Ludecke
Insteeknippel of snelkoppeling?	Insteeknippel
Profiel	Nitto Kohki
Soort	Grip
Veiligheidsnorm	Niet conform ARBO
Aansluiting	3/8"
Klep	Nee
Materiaal	Staal vernikkeld
Type aansluiting	Binnendraad
Draadsoort	BSPP