

# KOP.MICRO 2,7 BU M5 MESSING (2V)

## Product Images

---



### Algemene specificaties

- Schuifbediening
- Compact
- De schuifhuls beschermt de body van de koppeling tegen vuil
- Alternatief voor Parker/Rectus 20
- Geschikt voor pneumatiek, meet- en regeltechniek en vacuüm tot 0,8 bar

### Schuifbediening



Koppelen: steek de nippel in de koppeling.



Ontkoppelen: Schuif de huls van de koppeling naar achteren.

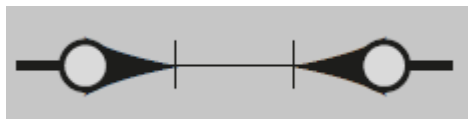
## Materialen

<b>Body</b>	Messing MS 58
<b>Huls</b>	Messing MS 58
<b>Body klep</b>	Messing MS 58
<b>Klep</b>	Messing MS 58
<b>Plug</b>	Messing MS 58
<b>Vering</b>	RVS 1.4310
<b>Borgring</b>	RVS 1.4310
<b>Lagers</b>	RVS 1.3541
<b>Afdichtingen</b>	NBR

## Specificaties

<b>Maximale werkdruk</b>	35 bar
<b>Werktemperatuur</b>	-20 °C - +100 °C
<b>DN</b>	2.7
<b>Draad</b>	ISO 228/DIN 13
<b>Flow</b>	155 l/min (6 bar bij $\Delta P$ 0,1 bar)
<b>Bediening</b>	Schuifbediening
<b>Media</b>	Lucht/overig

## Dubbelzijdige afsluiting

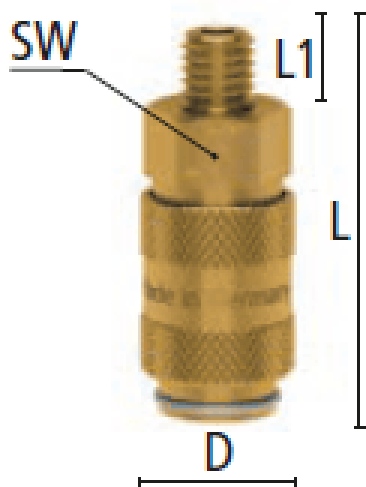


*Koppeling - nippel*

- Het ontwerp van de kleppen is gericht op het vloeien van media vanuit de koppeling naar de nippel
- Wanneer ontkoppeld blijft de media in de slang, waardoor de druk op peil blijft

**Let op:** deze koppelingen kunnen gebruikt worden met nippels DN 2.7 zonder klep. Echter, dubbelzijdige afsluiting nippels kunnen niet verbonden worden met de standaard DN 2.7 koppelingen.

## Dimensies



Artikelnummer	Draad	L	SW	D	L1	Gewicht
ESMC5AAB	M5	26	9	10	5	9
ESMC18AAB	1/8" BSPP	28	11	10	7	12

## Additional Information

---

EAN Code	8719426589632
Artikelnummer	ESMC5AAB
Doorlaat	DN 2,7
Fabrikant	Ludecke
Insteeknippel of snelkoppeling?	Snelkoppeling
Profiel	Overig
Veiligheidsnorm	Niet conform ARBO
Aansluiting	M5
Bediening	Schuifhuls
Klep	Ja, dubbele afsluiting
Materiaal	Messing
Type aansluiting	Buitendraad
Draadsoort	Metrisch