

# KOP.MICRO 2,7 BI G1/8 MES (2V)

## Product Images

---



### Algemene specificaties

- Schuifbediening
- Compact
- De schuifhuls beschermt de body van de koppeling tegen vuil
- Alternatief voor Parker/Rectus 20
- Geschikt voor pneumatiek, meet- en regeltechniek en vacuüm tot 0,8 bar

### Schuifbediening



Koppelen: steek de nippel in de koppeling.



Ontkoppelen: Schuif de huls van de koppeling naar achteren.

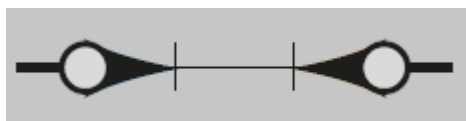
## Materialen

<b>Body</b>	Messing MS 58
<b>Huls</b>	Messing MS 58
<b>Body klep</b>	Messing MS 58
<b>Klep</b>	Messing MS 58
<b>Plug</b>	Messing MS 58
<b>Vering</b>	RVS 1.4310
<b>Borgring</b>	RVS 1.4310
<b>Lagers</b>	RVS 1.3541
<b>Afdichtingen</b>	NBR

## Specificaties

<b>Maximale werkdruk</b>	35 bar
<b>Werktemperatuur</b>	-20 °C - +100 °C
<b>DN</b>	2.7
<b>Draad</b>	ISO 228/DIN 13
<b>Flow</b>	155 l/min (6 bar bij $\Delta P$ 0,1 bar)
<b>Bediening</b>	Schuifbediening
<b>Media</b>	Lucht/overig

## Dubbelzijdige afsluiting

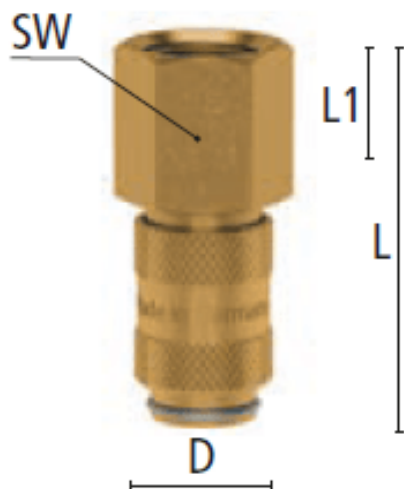


*Koppeling - nippel*

- Het ontwerp van de kleppen is gericht op het vloeien van media vanuit de koppeling naar de nippel
- Wanneer ontkoppeld blijft de media in de slang, waardoor de druk op peil blijft

**Let op:** deze koppelingen kunnen gebruikt worden met nippels DN 2.7 zonder klep. Echter, dubbelzijdige afsluiting nippels kunnen niet verbonden worden met de standaard DN 2.7 koppelingen.

## Dimensies



Artikelnummer	Draad	L	SW	D	L1	Gewicht
ESMC5IAB	M5	26	9	10	5	10
ESMC18IAB	1/8" BSPP	28	12	10	7	14

## Additional Information

---

EAN Code	8719426589687
Artikelnummer	ESMC18IAB
Doorlaat	DN 2,7
Fabrikant	Ludecke
Insteeknippel of snelkoppeling?	Snelkoppeling
Profiel	Overig
Veiligheidsnorm	Niet conform ARBO
Aansluiting	1/8"
Bediening	Schuifhuls
Klep	Ja, dubbele afsluiting
Materiaal	Messing
Type aansluiting	Binnendraad
Draadsoort	BSPP